

エンジンケースガードKIT クラッチカバー“PRO SHIELD”

Engine Case Saver Kit PRO SHIELD / Clutch Cover

Products list 製品品番表

Color	Part No.
Gray	280-41L-0200
Silver	280-41L-0400

Applicable model 適応車種

HONDA


“CB1000F/SE” SC94 (25-)

“CB1000 HORNET/SP SC86(25-)


Usage notes 使用上のご注意

- Be sure to read this manual carefully before starting the installation.
- Yoshimura Japan will not bear any responsibility for any losses caused by improper use or installation of this product.
- This manual must be retained until the product is scrapped.
- ご使用前に必ず本取扱説明書をお読みください。
- 本製品の誤った使用や取り付けによって生じた損害については当社は一切その責任を負いません。
- この取扱説明書は、本製品が処分されるまで確実に保管してください。

Safety precautions 安全上のご注意

 **WARNING 警告** It indicates potential hazards that may cause serious accidents.
反すると重大な事故の原因になります。

- Products installation must be proceeded with appropriate qualification or knowledge.
- Follow instructions on the instruction manual and service manual.
- Make sure all bolts and nuts are sufficiently tightened.
- Pull over the motorcycle if abnormal noise or troubles are detected.
- 製品の取り付けは適切な資格、知識を有する人が行ってください。
- 取り付けや点検は取扱説明書またはサービスマニュアルに記載の方法、要領に従ってください。
- ボルトやナットはサービスマニュアルに従い規定トルクで締め付けをしてください。
- 走行中に異音や部品の脱落などが発生した場合は、直ちに車両を安全な場所に停止させ、走行を中止してください。

 **CAUTION 注意** It indicates potential hazards that may cause injury or product damages.
反すると傷害や製品損傷の原因となります。

- Cool down engine and muffler before installing or any other work on Yoshimura genuine parts.
- Make sure the Motorcycle is securely positioned on the sufficiently flat place.
- Wear gloves not to get injury when installing products.
- 製品の取り付けは、必ずエンジン・マフラーの冷間時に行ってください。
- 製品の取り付けは、平坦な場所で車両を十分に安定させて行ってください。
- 製品の取り付けは、グローブなどを着用し、製品のエッジ部に注意して行ってください。

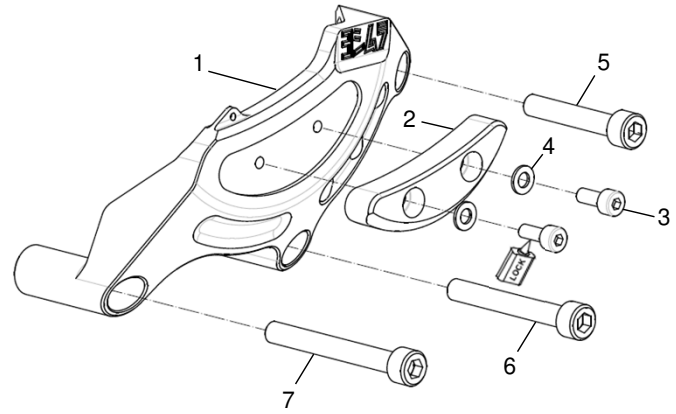
About painting 塗装について


- The product is coated with acrylic baked paint.
- Due to contact or wear, the silver aluminum base may become visible, but this does not affect functionality.
- UV rays, chemicals, detergents, heat, and other factors can cause bleaching, discoloration, fading, and cracking.
- Depending on the product, there may be areas where the paint is missing (masking parts such as screws).
- Any color change or acrylic baking paint damage are not covered by warranty.
- 製品の着色にはアクリル焼付け塗装を使用しています。
- 接触や摩耗によりアルミ地が現れますが、機能に影響はありません。
- 紫外線、薬品、洗剤、熱などの要因により、脱色、変色、退色、ヒビ割れすることがあります。
- 製品によって塗装が欠けている場所(ネジ部等のマスキング部分)があります。
- 上記についてはこの塗装の性質上避けられないため、クレーム・保証の対象になりません。

Set contents セット内容

Fig.1

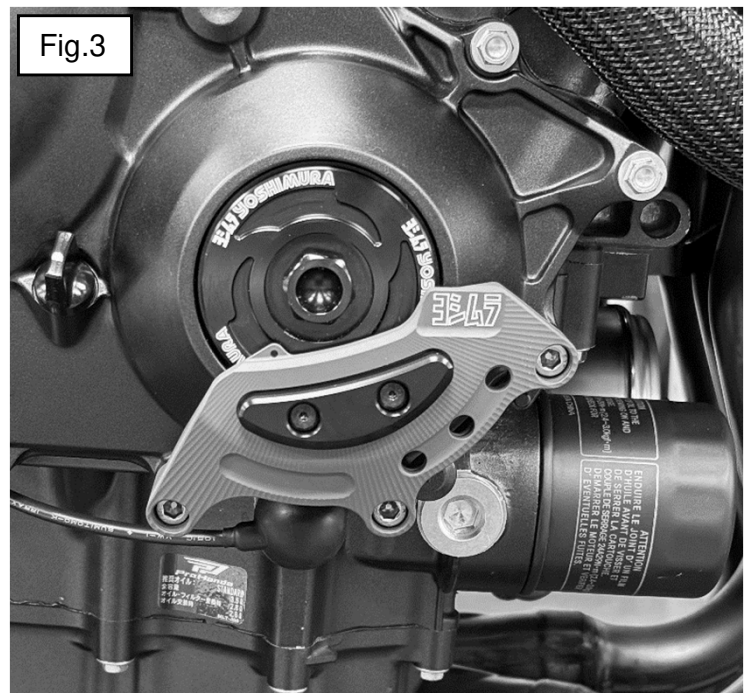
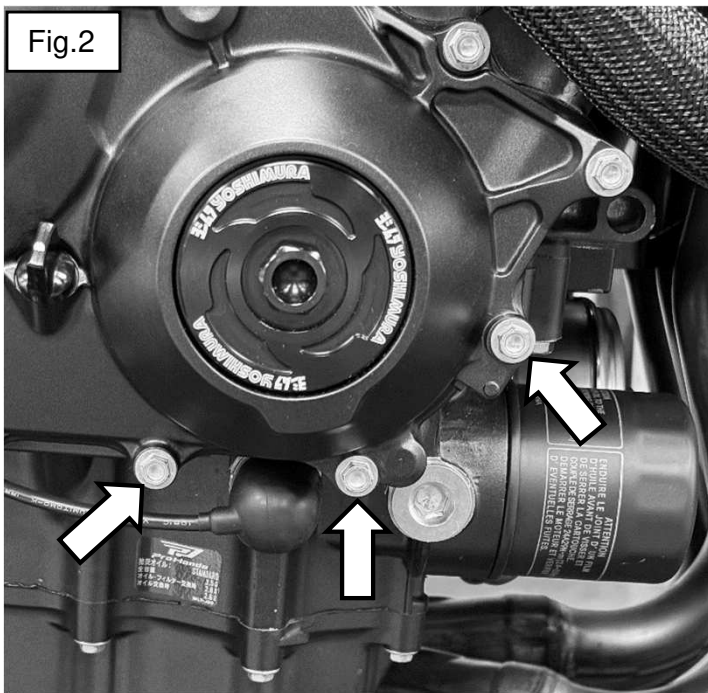
No.	Part # 品番	Description 品名	Qty. 数量
1	—	Engine case saver エンジンケースガード	1
2	280-199-0320	Protector プロテクター	1
3	800-494-2010	Low head bolt M4xL10 低頭ボルト M4xL10	2
4	812-204-0808	Washer M4 ワッシャーM4	2
5	800-206-4035	Cap bolt M6xL35 キャップボルト M6xL35	1
6	800-206-4045	Cap bolt M6xL45 キャップボルト M6xL45	1
7	800-206-4050	Cap bolt M6xL50 キャップボルト M6xL50	1



 ;The portion to apply thread locking fluid.
ねじゆるみ止め剤使用部位

Installation 取り付け方法

1. Remove 3 stock generator cover bolts as shown in Fig.2.
Fig.2に示した3点の純正カバーボルトを取り外します。
2. Install engine case saver (No. 1) on the stock generator cover using 3 of cap bolt M6xL35 (No. 5) M6xL45 (No. 6) M6xL50 (No.7)
(Refer to Fig.1)
付属のキャップボルト M6xL35 (No. 5) M6xL45 (No. 6) M6xL50 (No.7)を使用し、エンジンケースガード(No.1)を取り付けます。
(Fig.1参照)
3. Tighten bolts with tightening torque of 10N・m
トルクレンチを使用し、取り付けしたボルトを10N・mで締め付けます。
4. Tighten all generator cover bolts again with a tightening torque of 10N・m.
全てのカバーボルトを10N・mで再度締め付けます。



If any failure was found, please stop installing and using, notify Yoshimura Japan through the selling dealer. Please note that Yoshimura Japan do not take any responsibility or liability for any damage or loss caused through using this product.

製品に不具合のある場合は取り付け及び使用を中止し、(株)ヨシムラジャパンまでご相談ください。尚、本製品の使用に起因する損害については当社はその責任を一切負いません。

Yoshimura Japan Co.,Ltd.
6748 Nakatsu, Aikawa-machi, Aiko-gun,
Kanagawa-pref. 243-0303 Japan

(株)ヨシムラジャパン
〒243-0303 神奈川県愛甲郡愛川町中津6748
お問い合わせ:

<https://www.yoshimura-jp.com/contact/inquiry>

Engine Case Saver Kit PRO SHIELD / Generator Cover 251222 YS 2/2

