

Reservoir Tank Cap

リザーバータンクキャップ

Products list 製品品番表

Color	Part No.
Red	667-269-1120
Slate Gray	667-269-3120
Gold	667-269-4120

Applicable model 適応車種

- Check the applicable models shown in a website before installation.
- 本製品の適応車種については、弊社HP等にて提供する適合確認表をご確認ください。



Usage notes 使用上のご注意

- Yoshimura Japan will not bear any responsibility for any losses caused by improper use or installation of this product.
- It is the customer's responsibility to decide whether or not it complies with the race regulations.
- This manual must be retained until the product is scrapped.
- ご使用前に必ず本取扱説明書をお読みください。
- 本製品の誤った使用や取り付けによって生じた損害については当社は一切その責任を負いません。
- この取扱説明書は、本製品が処分されるまで確実に保管してください。

Safety precautions 安全上のご注意

⚠ WARNING 警告 It indicates potential hazards that may cause serious accidents.
反すると重大な事故の原因となります。

- Products installation must be proceeded with appropriate qualification or knowledge.
- Follow instructions on the instruction manual and service manual.
- Make sure all bolts and nuts are sufficiently tightened.
- Pull over the motorcycle if abnormal noise or troubles are detected.
- 製品の取り付けは適切な資格、知識を有する人が行ってください。
- 取り付けや点検は取扱説明書またはサービスマニュアルに記載の方法、要領に従ってください。
- ボルトやナットはサービスマニュアルに従い規定トルクで締め付けをしてください。
- 走行中に異音や部品の脱落などが発生した場合は、直ちに車両を安全な場所に停止させ、走行を中止してください。

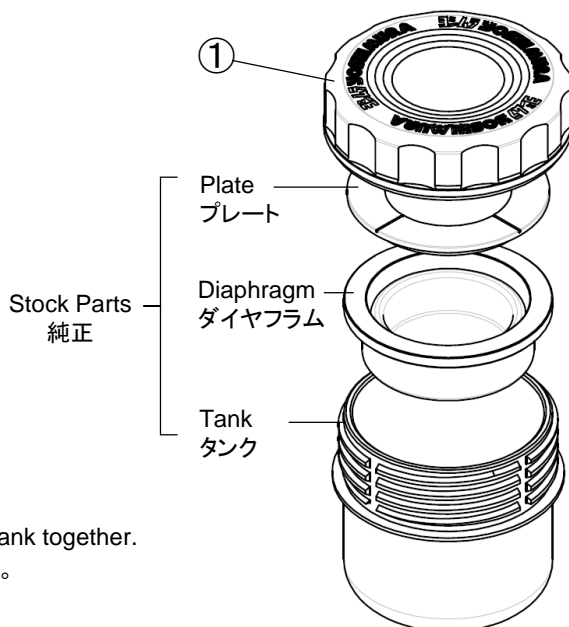
⚠ CAUTION 注意 It indicates potential hazards that may cause injury or product damages.
反すると傷害や製品損傷の原因となります。

- Cool down engine and muffler before installing or any other work on Yoshimura genuine parts.
- Make sure the Motorcycle is securely positioned on the sufficiently flat place.
- Ware gloves not to get injury when installing products.
- 製品の取り付けは、必ずエンジン・マフラーの冷間時に行ってください。
- 製品の取り付けは、平坦な場所で車両を十分に安定させて行ってください。
- 製品の取り付けは、グローブなどを着用し、製品のエッジ部に注意して行ってください。

About aluminum アルミ製品について

- The coloring is done by anodizing treatment on the surface of aluminum.
- The oxide film layer is approximately 5 to 25 microns (0.005 to 0.025 mm) only and base aluminum appears to be hit, to get scratch or abrasion.
- The anodizing color is slightly different by production lot.
- There is a possibility that UV, chemical, detergent, heat and other factors may cause decolorization, discoloration or cracking.
- Any secular change or anodizing damage are not covered by warranty.
- 本製品のアルミの着色はアルマイト処理にて行っており、アルミ自体の表面に酸化皮膜を形成し着色されているものです。
- アルマイト層は5～25ミクロン(0.005～0.025mm)程の膜のため、接触や摩擦によりシルバーのアルミ地が現れますが機能に影響はありません。
- アルマイトによる着色は繊細な調色が困難な為、ロットや材質の違いにより色の誤差があります。
- 紫外線、薬品、洗剤、熱などの要因により、脱色、変色、退色、ヒビ割れすることがあります。
- アルマイト処理の特性上、着色が欠けている場所(電極接点部分)がある場合があります。
- 上記についてはアルマイトの性質上避けられないため、クレーム・保証の対象になりませんので予めご了承ください。

No.	Part No. 品番	Description 品名	Qty. 数量
1	—	Reservoir Tank Cap NISSIN Φ59	1



- Make sure to use genuine plate, diaphragm and reservoir tank together.
- プレート、ダイヤフラム、タンクは純正のものを利用してください。

Installation 取り付け方法

1. Remove and replace reservoir tank cap according to the genuine service manual.
1. 純正サービスマニュアルに従って、純正部品の取外し、及び本製品の取付けを実施ください。

CAUTION 注意

- Before starting work, adjust the handle or attitude so that the reservoir tank is level.
- If brake fluid adheres to the painted surface, wipe it off immediately. Paint may come off, if it is left over.
- Do not allow dust or moisture to get inside the tank while working.
- 作業前に、リザーバータンクが水平になるようにハンドル、車両姿勢を調節してください。
- ブレーキフルードが塗装面に付着した場合は速やかに拭き取ってください。付着したまま放置すると、塗装がはがれてしまう可能性があります。
- 作業の際には、タンク内にゴミや水分を混入させないでください。

WARNING 警告

- Make sure that there are no brake fluid leaks and that there are no abnormalities in brake or clutch operation.
- ブレーキフルードの漏れが無いこと、ブレーキやクラッチの動作に異常が無いことを確認してください。

If any failure was found, please stop installing and using, notify Yoshimura Japan through the selling dealer. Please note that Yoshimura Japan do not take any responsibility or liability for any damage or loss caused through using this product.

製品に不具合のある場合は取り付け及び使用を中止し、(株)ヨシムラジャパンまでご相談ください。尚、本製品の使用に起因する損害については当社はその責任を一切負いません。

Yoshimura Japan Co.,Ltd.
6748 Nakatsu, Aikawa-machi, Aiko-gun,
Kanagawa-pref. 243-0303 Japan

(株)ヨシムラジャパン

〒243-0303 神奈川県愛甲郡愛川町中津6748

お問い合わせ:

<https://www.yoshimura-jp.com/contact/inquiry>

