

### Rear Stand Bracket Set High Line M8 for Z900RS/CAFÉ

Parts No.  
 584-269-1001:Red  
 584-269-2001:Blue  
 584-269-5001:Slate Gray  
 584-269-6001:Gold

#### Set contents セット内容

No.	Part No.	Description 品名	Qty.
①	584-0H8-X010	Aluminum Bracket	2
②	584-0H8-0020	Bracket (POM)	2
③	800-298-5045	Low Head bolt M8 × 45mm	2
④	584-269-4101	Spacer (12mm)	2

When ordering spare parts, replace "X" in the part number to the color number below.  
 Color number "X": 1=Red, 2=Blue, 5=Slate Gray, 6=Gold  
 交換部品購入の際は、左記の品番(Xは希望の色番号)でご注文ください。  
 色番号X: 1=レッド、2=ブルー、5=スレートグレー、6=ゴールド

#### Usage notes 使用上のご注意

- Be sure to read this manual carefully before starting the installation.
- Yoshimura Japan will not bear any responsibility for any losses caused by improper use or installation of this product.
- This manual must be retained until the product is scrapped.
- ご使用前に必ず本取扱説明書をお読みください。
- 本製品の誤った使用や取り付けによって生じた損害については当社は一切その責任を負いません。
- この取扱説明書は、本製品が破棄されるまで確実に保管してください。

#### Safety Precaution 安全上のご注意

**! WARNING 警告** It indicates potential hazard that may cause serious accident.  
 反すると重大な事故の原因になります。

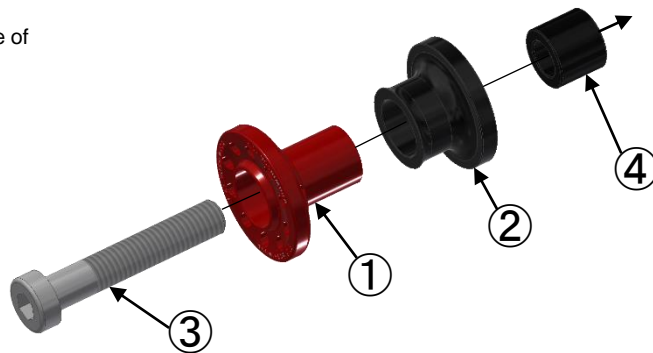
- Products installation must be proceeded with appropriate qualification or knowledge.
- Follow instructions on the instruction manual and service manual.
- Make sure all bolts and nuts are sufficiently tightened.
- Pull over the motorcycle if abnormal noise or troubles are detected.
- 製品の取り付けは適切な資格、知識を有する人が行ってください。
- 取り付けや点検は取扱説明書またはサービスマニュアルに記載の方法、要領に従ってください。
- ボルトやナットはサービスマニュアルに従い規定トルクで締め付けをしてください。
- 走行中に異音や部品の脱落などが発生した場合は、直ちに車両を安全な場所に停止させ、走行を中止してください。

**! CAUTION 注意** It indicates potential hazard that may cause injuries or product damages.  
 反すると傷害や製品損傷の原因になります。

- Cool down engine and muffler before installing or any other work on Yoshimura genuine parts.
- Make sure the Motorcycle is securely positioned on the sufficiently flat place.
- Wear gloves not to get injury when installing products.
- 製品の取り付けは、必ずエンジン・マフラーの冷間時に行ってください。
- 製品の取り付けは、平坦な場所で車両を十分に安定させて行ってください。
- 製品の取り付けは、グローブなどを着用し、製品のエッジ部に注意して行ってください。

#### Installation 取り付け方法

Insert ①, ②, ④ into ③ as figure shows.  
 Apply thread lock (low strength) on ③ and screw it on both side of swing arm.  
 Tighten bolts with torque: 13 N · m (1.3kgf · m)  
 図のような向きで車体に取り付けます。  
 ねじには、ネジロック剤(低強度)を塗布してください。  
 締め付けトルク: 13N · m (1.3kgf · m)



#### CAUTION

**This product is not compatible with full system straight cyclone.**  
 ヨシムラストレートサイクロンはホイールストローク時にマフラーと接触する為、走行時は本製品を取り外して下さい。

If any failure was found, please stop installing and using, notify Yoshimura Japan through the selling dealer. Please note that Yoshimura Japan do not take any responsibility or liability for any damage or loss caused through using this product.

製品に不具合のある場合は取り付け及び使用を中止し、(株)ヨシムラジャパンまでご相談ください。  
 尚、本製品の使用に起因する損害については当社はその責任を一切負いません。

Yoshimura Japan Co.,Ltd.  
 6748 Nakatsu, Aikawa-machi, Aiko-gun,  
 Kanagawa-pref. 243-0303 Japan

(株)ヨシムラジャパン  
 〒243-0303 神奈川県愛甲郡愛川町中津6748  
 TEL: 0570-00-1954  
<http://www.yoshimura-jp.com>