

GSX-R1000/R R-11SqR ステンレスレーシングサイクロン 取扱説明書

! このマフラーはクローズドコース走行専用部品となっております。
一般公道での使用は絶対に行わないで下さい。

- 作業に入る前に必ず取扱説明書を熟読して下さい。
- 作業中は本書を手元に置き、指示に従って作業を進めて下さい。
- 本書は製品を廃棄するまで確実に保管して下さい。

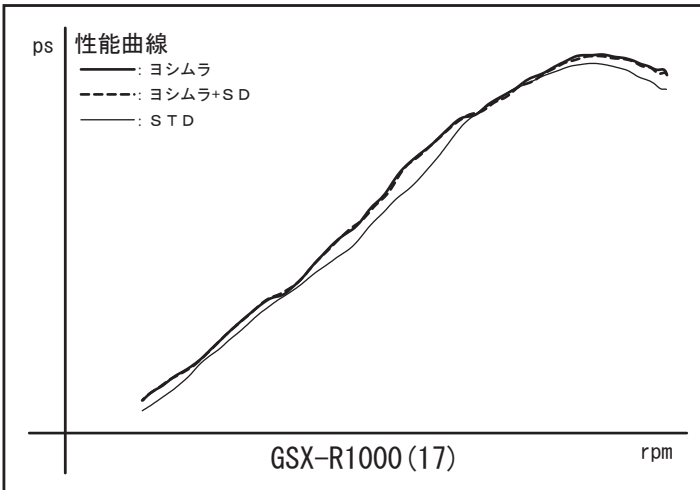
製品情報ページ



- ▲危険** 怠ると怪我につながる注意事項を示してあります。
- ▲注意** 怠ると部品の損傷等につながる注意事項を示してあります。
- ▲参考** スムーズに作業を進める上でのポイントや参考となる事項を示してあります。

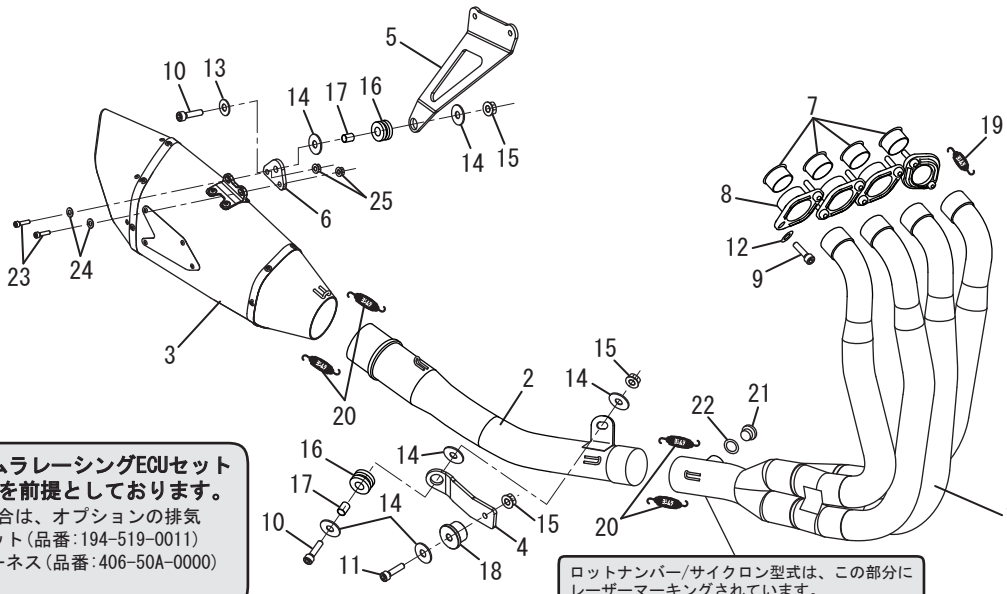
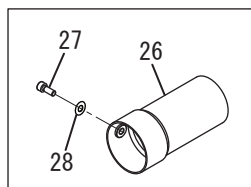
1. 適応車種及び諸元表

車名	SUZUKI GSX-R1000 L7		
サイクロン型式	S50AS1QC1		
素材	ステンレス / チタン / カーボン		
品番	ステンレスサイレンサー	:	150-50A-CX5G0
	メタルマジックサイレンサー	:	150-50A-CX2G0
	チタンサイレンサー	:	150-50A-CX8G0
	チタンブルーサイレンサー	:	150-50A-CX6G0
音量 (19年車両で測定)	JSB	サウンドディフューザー無し	108dB / 6,000rpm
		サウンドディフューザー有り	105dB / 6,000rpm
	ST	サウンドディフューザー無し	105dB / 6,000rpm
		サウンドディフューザー有り	101dB / 6,000rpm
重量	STD	:	10.8kg
	ステンレスサイレンサー	:	7.5kg
	メタルマジックサイレンサー	:	7.5kg
	チタンサイレンサー	:	7.3kg
	チタンブルーサイレンサー	:	7.3kg



2. セット内容

触媒	オイル交換	オイルフィルター交換	センタースタンド	ガスケット	カウル加工	サイレンサーリメイク
無	可能	可能※手順28参照	無	純正品	無※手順27参照	可能



! 本商品は純正ECUをヨシムラレーシングECUセットに交換していただくことを前提としております。
 ・純正ECUをご利用になる場合は、オプションの排気バタフライキャンセルセット(品番:194-519-0011)及び、O2センサー延長ハーネス(品番:406-50A-0000)を別途お買い求め下さい。

ロットナンバー/サイクロン型式は、この部分にレーザーマーキングされています。

NO.	品名	数	品番	NO.	品名	数	品番
1	ヘッダーASSY	1	151-50A-C100	14	平ワッシャM8×26	6	812-108-2600
2	テールパイプ	1	155-50A-C100	15	フランジナットM8	3	823-008-1250
3	サイレンサー (ステンレスカバー)	1	156-50A-AX5G0	16	グロメットラバー	2	553-565-0000
	サイレンサー (メタルマジックカバー)		156-50A-AX2G0	17	グロメットカラー	2	850-208-1212
	サイレンサー (チタンカバー)		156-50A-AX8G0	18	段付きカラー 8-30-18	1	850-008-30A2
	サイレンサー (チタンブルーカバー)		156-50A-AX6G0	19	マフラスプリング (フローティング)	8	118-001-0000
4	テール別体ステー	1	161-50A-0220	20	マフラスプリング (ミディ7Mフローティング)	4	118-001-2000
5	サイレンサーステー#1	1	161-50A-0200	21	ブラグ	1	862-118-1500
6	サイレンサーステー#2	1	161-50A-0210	22	銅ワッシャ	1	812-318-0000
7	口金ジョイント	4	142-045-3310	23	ボタンボルトM6×20	2	803-206-4020
8	口金フランジ	4	117-042-0100	24	SUSワッシャM6×13	2	812-206-1310
9	穴あきキャップボルトM8×25	8	800-208-5S25	25	フランジナットM6	2	823-006-1000
10	キャップボルトM8×30	2	800-208-5030	26	SD#136	1	138-138-45D6
11	キャップボルトM8×35	1	800-208-5035	27	キャップボルトM6×8ネジロック付き	1	800-806-4008
12	キャップボルト用サラバネM8	8	811-108-0000	28	キャップボルト用サラバネM6	1	811-106-0000
13	平ワッシャM8×20	1	812-108-2000	※	スプリング取付工具(国内向けのみ)	1	100-000-0000