

GSX-R1000/R R-11Sq チタンレーシングサイクロン 取扱説明書



・本製品は純正ECUとの組み合わせではご使用になれません。ヨシムラ製レーシングECUセットと組み合わせてのご使用が前提となります。
・別途必要な部品類は、レーシングECUセットの取扱説明書をご参照下さい。

- 作業に入る前に必ず取扱説明書を熟読して下さい。
- 作業中は本書を手元に置き、指示に従って作業を進めて下さい。
- 本書は製品を廃棄するまで確実に保管して下さい。

製品情報ページ

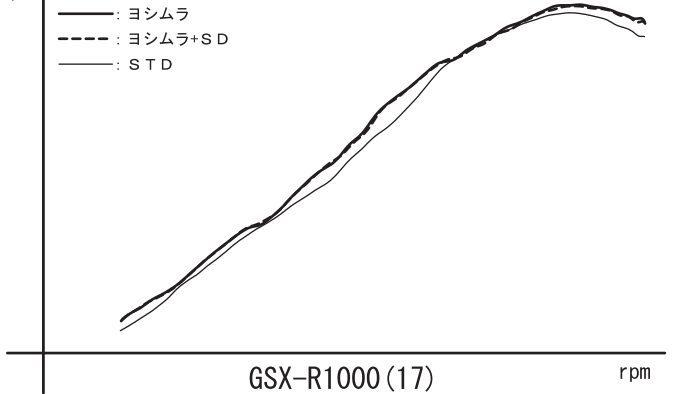


- ▲危険** 怠ると怪我につながる注意事項を示してあります。
- ▲注意** 怠ると部品の損傷等につながる注意事項を示してあります。
- ▲参考** スムーズに作業を進める上でのポイントや参考となる事項を示してあります。

1. 適応車種及び諸元表

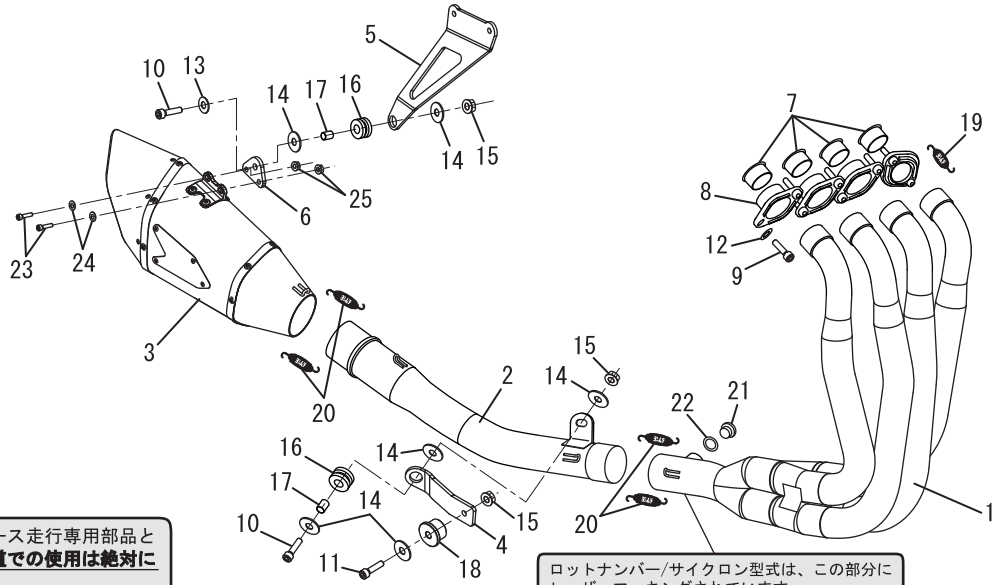
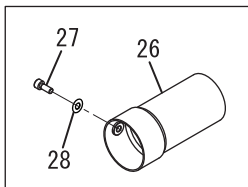
車名	SUZUKI GSX-R1000/R 17-19	
サイクロン型式	S50AT1QC1	
素材	ステンレス / チタン / カーボン	
品番	ステンレスサイレンサー	: 150-50A-A15G1
	メタルマジックサイレンサー	: 150-50A-A12G1
	チタンサイレンサー	: 150-50A-A18G1
	チタンブルーサイレンサー	: 150-50A-A16G1
音量	サウンドディフューザー無し	109dB / 6,000rpm
	サウンドディフューザー有り	105dB / 6,000rpm
重量	STD	: 10.8kg
	ステンレスサイレンサー	: 5.1kg
	メタルマジックサイレンサー	: 5.1kg
	チタンサイレンサー	: 4.9kg
	チタンブルーサイレンサー	: 4.9kg

ps 性能曲線



2. セット内容

触媒	オイル交換	オイルフィルター交換	センタースタンド	ガスケット	カウル加工	サイレンサーリメイク
無	可能	可能※手順28参照	無	純正品	無※手順27参照	可能



このマフラーはクローズドコース走行専用部品となっておりますので、**一般公道での使用は絶対に行わないで下さい。**

ロットナンバー/サイクロン型式は、この部分にレーザーマーキングされています。

NO.	品名	数	品番	NO.	品名	数	品番
1	ヘッダーASSY	1	151-50A-A100	14	平ワッシャM8×2.6	6	812-108-2600
2	テールパイプ	1	155-50A-A100	15	フランジナットM8	3	823-008-1250
3	サイレンサー (ステンレスカバー)	1	156-50A-A15G0	16	グロメットラバー	2	553-565-0000
	サイレンサー (メタルマジックカバー)		156-50A-A12G0	17	グロメットカラー	2	850-208-1212
	サイレンサー (チタンカバー)		156-50A-A18G0	18	段付きカラー 8-30-18	1	850-008-30A2
	サイレンサー (チタンブルーカバー)		156-50A-A16G0	19	マフラスプリング (フローティング)	8	118-001-0000
4	テール別体ステー	1	161-50A-0220	20	マフラスプリング (ミッドフローティング)	4	118-001-2000
5	サイレンサーステー#1	1	161-50A-0200	21	プラグ	1	862-118-1500
6	サイレンサーステー#2	1	161-50A-0210	22	銅ワッシャ	1	812-318-0000
7	口金ジョイント	4	142-045-3310	23	ボタンボルトM6×2.0	2	803-206-4020
8	口金フランジ	4	117-042-0100	24	SUSワッシャM6×1.3	2	812-206-1310
9	穴あきキャップボルトM8×2.5	8	800-208-5S25	25	フランジナットM6	2	823-006-1000
10	キャップボルトM8×3.0	2	800-208-5030	26	SD#136	1	138-138-45D6
11	キャップボルトM8×3.5	1	800-208-5035	27	キャップボルトM6×8ネジロック付き	1	800-806-4008
12	キャップボルト用サラバネM8	8	811-108-0000	28	キャップボルト用サラバネM6	1	811-106-0000
13	平ワッシャM8×2.0	1	812-108-2000	※	スプリング取付工具(国内向けのみ)	1	100-000-0000