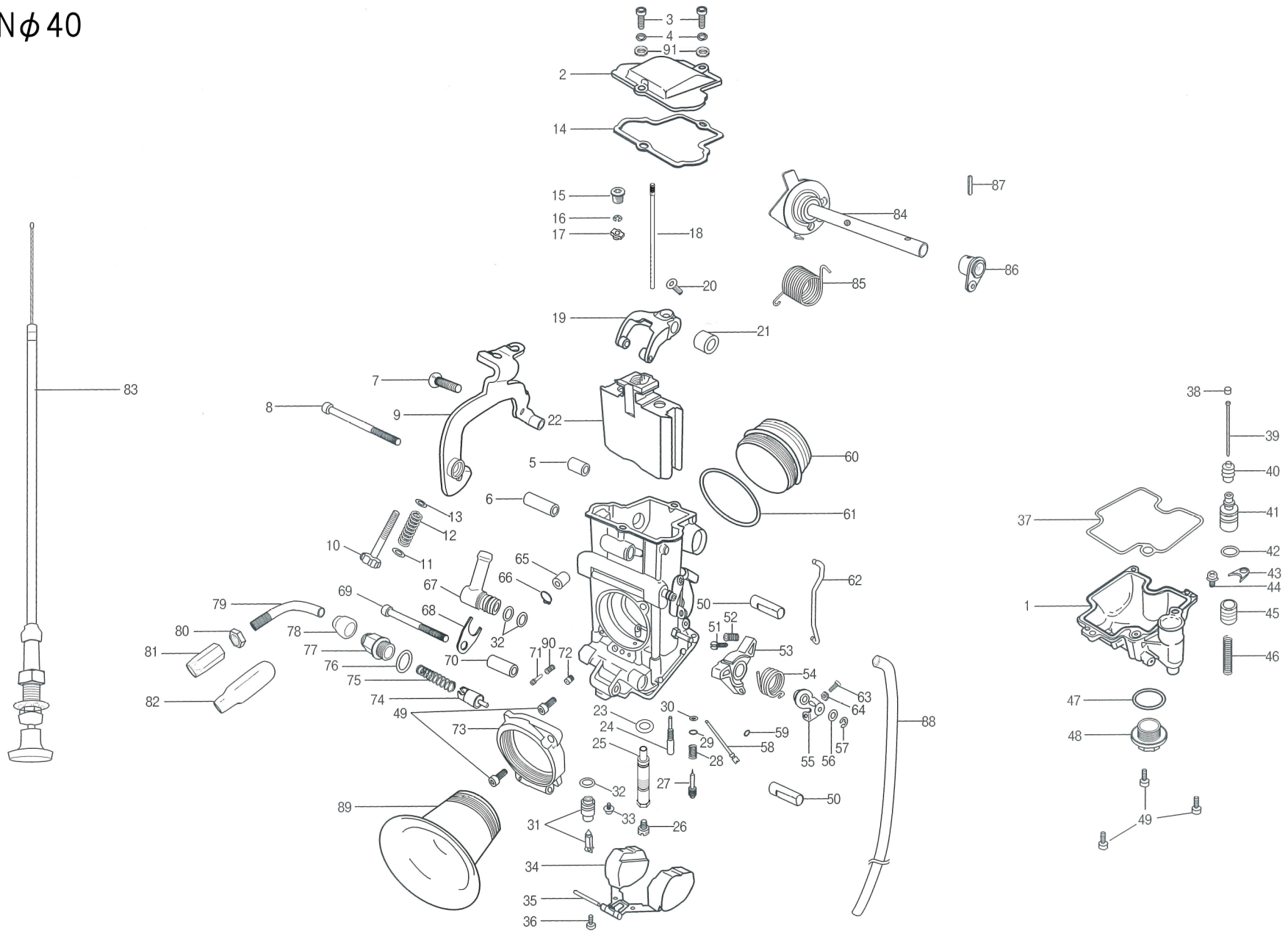


TMR-MJN ϕ 40



TMR-MJN Single φ40

No.	部品番号		部品名称	使用数	備考
	ヨシムラ品番	ミクニ品番			
1	779-000-0199	TMR40/191-1A	フロートチャンバボディー	1	
2	776-041-9000	776-37003-1A	MJNトップカバー(赤)	1	
3	779-000-0096	TMR40/04-1A	スクリュ トップカバー	2	
4	701-026-0010	W4-04-K	スプリングワッシャ	2	
5	779-000-0262	813-05010-1E	パイプ	1	
6	779-000-0261	813-05010-1D	パイプ	1	
7	779-000-0252	C5-0525-B	スクリュ	1	
8	779-000-0259	TMR40/189-1B	ボルト	1	
9	779-000-0215	TMR40/180-1A	ブラケット スロットルワイヤ	1	
10	779-000-0071	N133146	スロットルストップスクリュ	1	
11	779-000-0072	826-05003	バッキン	1	
12	779-000-0073	730-08012	スプリング スロットルストップスクリュ	1	
13	779-000-0074	N141217	ワッシャ	1	
14	779-000-0016	TMR40/07	ガスケット トップカバー	1	
15	779-000-0017	TMR40/06	ホルダ ジェットニードル	1	
16	779-000-0018	TM32/90	Oリング ジェットニードル	1	
17	776-000-3000	TM36/125	樹脂リング/TMR-MJNノズル	1	
18	別紙 TMR-MJNノズルをご覧ください。		TMR-MJNノズル	1	◎番手指定が必要
19	779-000-0021	TMR40/76	レバーアシ アクセレータ	1	
20	779-000-0022	TMR40/62-1A	スクリュ レバー	1	
21	779-000-0023	N167124	リング ピストンバルブ	1	
22	779-000-0025	832-57001-1.0	スロットルバルブ	1	
23	779-000-0204	VM14/147	Oリング TMR-MJNノズル	1	
24	別紙 セッティングパーツをご覧ください。		パイロットジェット N224103	1	◎番手指定が必要
25	776-000-2000	TMR40/105	バネガイド TMR-MJN	1	
26	別紙 セッティングパーツをご覧ください。		メインジェット N100604	1	◎番手指定が必要
27	779-000-0036	N138192	パイロットスクリュ	1	
28	779-000-0037	N138187	スプリング パイロットスクリュ	1	
29	779-000-0038	VM12/33	ワッシャ パイロットスクリュ	1	
30	779-000-0039	N133037	Oリング パイロットスクリュ	1	
31	738-014-3800	H2 786-36011	ニードルバルブアッシュ(#3.8)	1	他の番手については右記リストをご参照ください。
32	779-000-0041	KV/10	Oリング ニードルバルブ	3	
33	779-000-0043	N178058	スクリュ ニードルバルブ	1	
34	779-000-0044	859-32030	フロートアシ	1	
35	779-000-0045	VM20/315	ピン フロート	1	
36	779-000-0046	C2-0408	スクリュ フロートピン	1	
37	779-000-0047	616-93032	Oリング フロートチャンバ	1	
38	779-000-0048	VM14/357	キャップ アクセレータロッド	1	
39	779-000-0049	TMR40/148	ブッシュロッドアクセレータ	1	
40	779-000-0050	N193286	キャップアクセレータロッド	1	
41	779-000-0051	640-11007	ガイドホルダ アクセレータロッド	1	
42	779-000-0052	E100525	Oリング	1	
43	779-000-0053	VM24/560	プレート ガイドホルダ	1	
44	779-000-0054	CW2-0408	スクリュ プレート	1	
45	779-000-0055	TM40/56	ブランジャ ブラソジャアクセレータ	1	
46	779-000-0056	VM14SC13/89	スプリング ブラソジャ	1	
47	779-000-0075	VM28/254	Oリング ドレンボルト	1	
48	776-000-8000	TM32/41-1A	ドレンボルト(赤)	1	
49	779-000-0090	TMR40/04	スクリュ フロートチャンバ/ファンネルアダプタ	5	
50	779-000-0015	TMR40/63	ロッド	2	
51	779-000-0257	S3-0314-B	スクリュ アクセレータストロークアジャスト	1	
52	779-000-0058	730-05005	スプリング アクセレータアジャスト	1	
53	779-000-0059	TMR40/141	レバー アクセレータ	1	
54	779-000-0060	TMR40/151	スプリング アクセレータ	1	
55	779-000-0061	TMR40/139	レバーアシ アクセレータ	1	
56	779-000-0062	B40L/10	バッキン アクセレータレバー	1	
57	779-000-0063	BSW28/70	Eリング アクセレータレバー	1	
58	779-000-0064	TMR40/14-40	ポンプノズル アクセレータ	1	
59	779-000-0065	N124063	Oリング ポンプノズル	1	
60	798-040-4530	925-99008	リング スピゴット	1	他の種類は別途スピゴットリストをご参照ください。
61	779-000-0092	616-74007	Oリング スピゴット	1	
62	779-000-0066	TMR40/134	ロッドレバーリンク	1	
63	779-000-0067	S3-0308-B	スクリュ アクセレータタイミングアジャスト	1	
64	779-000-0068	N2-03-B	ナット アクセレータアジャスト	1	
65	779-000-0027	VM44/15	キャップバキュームニップル	1	
66	779-000-0026	VM28/323	クリップ	1	
67	779-000-0250	TM40/28	ニップルアシ フェューエル	1	
68	779-000-0251	TMR40/192	プレート フェューエルニップル	1	
69	779-000-0258	TMR40/189-1A	ボルト	1	
70	779-000-0263	813-05010-1H	パイプ	1	

No.	部品番号		部品名称	使用数	備考
	ヨシムラ品番	ミクニ品番			
71	779-000-0222	604-16032	エアスクリュ	1	
72	779-000-0031	N211100 #0	メーンエアジェット	1	ゼロ
73	779-000-0006	TMR40/137	アダプタ ファンネル	1	
74	779-000-0203	H1VM38/148	ブラソジャアシ スタータ	1	
75	779-000-0223	VM22/264	スプリング スタータ	1	
76	779-000-0208	616-32001	Oリング スタータ	1	
77	779-000-0224	640-11009	ガイドホルダ スタータ	1	
78	779-000-0218	VM12/43	キャップ スタータ	1	
79	779-000-0225	670-64011	ケーブルガイド スタータ	1	
80	779-000-0226	M21/15	ナット スタータ	1	
81	779-000-0227	VM24/148	ケーブルアジャスタ スタータ	1	
82	779-000-0228	M19/04	キャップ スタータ	1	
83	779-000-0229	TM40/34	ケーブルアシ スタータ	1	
84	779-000-0254	700-86002	スロットルシャフトアシ	1	
85	779-000-0249	TMR40/188	スプリング スロットルリターン	1	
86	779-000-0232	TDMR40/22	レバーアシ アクセレータ	1	
87	779-000-0233	TMR40/47	ピン アクセレータレバー	1	
88	779-000-0260	888-23025	ホース エアイベント	1	
89	799-0xx-xx01	ヨシムラ製	エアファンネル	1	ボアと長さにより品番が違います
90	701-124-0023	M12F/46	スプリング	1	
91	701-026-0020	W1-04-K	ワッシャ トップカバースクリュ	2	

1	No.	部品番号		部品名称	使用数	備考
		ヨシムラ品番	ミクニ品番			
	31	738-014-2000	786-36011-2.0	ニードルバルブアッシュ(#2.0)	1	
		738-014-3300	786-36011-3.3	ニードルバルブアッシュ(#3.3)	1	