

## Handlebar End Set High Line Kawasaki M8 バーエンドHigh Line カワサキ汎用 M8

### Applicable model 適応車種

適応車種については弊社のwebページをご確認ください

Check the applicable models at Yoshimura Japan website.

### Set contents セット内容

Part No. 品番	Description 品名	Qty. 数量
696-0H8-0010	M8 Outer Collar	2
696-0H8-x020	M8 Inner Collar	2
800-208-5035	SUS Cap Bolt M8x35	2

"x" is alternative letter of the color. 1=Red, 5=Slate gray, 7=Lime green  
Part No.の"x"は色を示します。1=レッド、5=スレートグレー、7=ライムグリーン

### Products list 製品品番表

color 色	Part No. 品番
Red	696-0H8-1200
Slate gray	696-0H8-5200
Lime green	696-0H8-7200

### Usage notes 使用上のご注意

- Be sure to read this manual carefully before starting the installation.
- Yoshimura Japan will not bear any responsibility for any losses caused by improper use or installation of this product.
- This manual must be retained until the product is scrapped.
- ご使用前に必ず本取扱説明書をお読みください。
- 本製品の誤った使用や取り付けによって生じた損害については当社は一切その責任を負いません。
- この取扱説明書は、本製品が処分されるまで確実に保管してください。

### Safety precautions 安全上のご注意

**WARNING 警告** It indicates potential hazards that may cause serious accidents.  
反すると重大な事故の原因になります。

- Products installation must be proceeded with appropriate qualification or knowledge.
- Follow instructions on the instruction manual and service manual.
- Make sure all bolts and nuts are sufficiently tightened.
- Pull over the motorcycle if abnormal noise or troubles are detected.
- 製品の取り付けは適切な資格、知識を有する人が行ってください。
- 取り付けや点検は取扱説明書またはサービスマニュアルに記載の方法、要領に従ってください。
- ボルトやナットはサービスマニュアルに従い規定トルクで締め付けをしてください。
- 走行中に異音や部品の脱落などが発生した場合は、直ちに車両を安全な場所に停止させ、走行を中止してください。

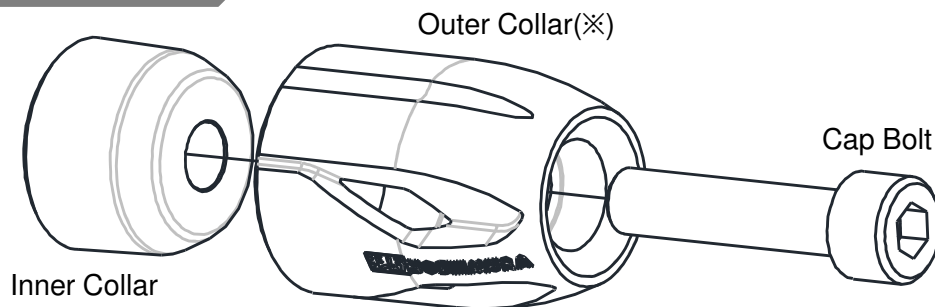
**CAUTION 注意** It indicates potential hazards that may cause injury or product damages.  
反すると傷害や製品損傷の原因となります。

- Cool down engine and muffler before installing or any other work on Yoshimura genuine parts.
- Make sure the Motorcycle is securely positioned on the sufficiently flat place.
- Wear gloves not to get injury when installing products.
- 製品の取り付けは、必ずエンジン・マフラーの冷間時に行ってください。
- 製品の取り付けは、平坦な場所で車両を十分に安定させて行ってください。
- 製品の取り付けは、グローブなどを着用し、製品のエッジ部に注意して行ってください。

### About aluminum アルミ製品について

- The coloring is done by anodizing treatment on the surface of aluminum.
  - The oxide film layer is approximately 5 to 25 microns (0.005 to 0.025 mm) only and base aluminum appears to be hit, to get scratch or abrasion.
  - The anodizing color is slightly different by production lot.
  - There is a possibility that UV, chemical, detergent, heat and other factors may cause decolorization, discoloration or cracking.
  - Any secular change or anodizing damage are not covered by warranty.
  - 本製品のアルミ部品の着色はアルマイト処理にて行っており、アルミ自体の表面に酸化皮膜を形成し着色されています。
  - アルマイト層は5~25ミクロン(0.005~0.025mm)程の厚みの膜のため、接触や摩耗によりシルバーのアルミ地が現れますが、機能に影響はありません。
  - アルマイトによる着色は繊細な調色が困難な為、ロットや材質の違いにより色の誤差があります。
  - 紫外線、薬品、洗剤、熱などの要因により、脱色、変色、退色、ヒビ割れすることがあります。
  - アルマイト処理の特性上、着色が欠けている場所(電極接点部分)があります。
- 上記についてはアルマイトの性質上避けられないため、クレーム・保証の対象になりませんので予めご了承ください。

## Component diagram 部品構成



※Outer Collarは左右共通です、回転させるとロゴの向きが変わります  
Outer Collar is the same on both sides. Rotate it for logo orientation.

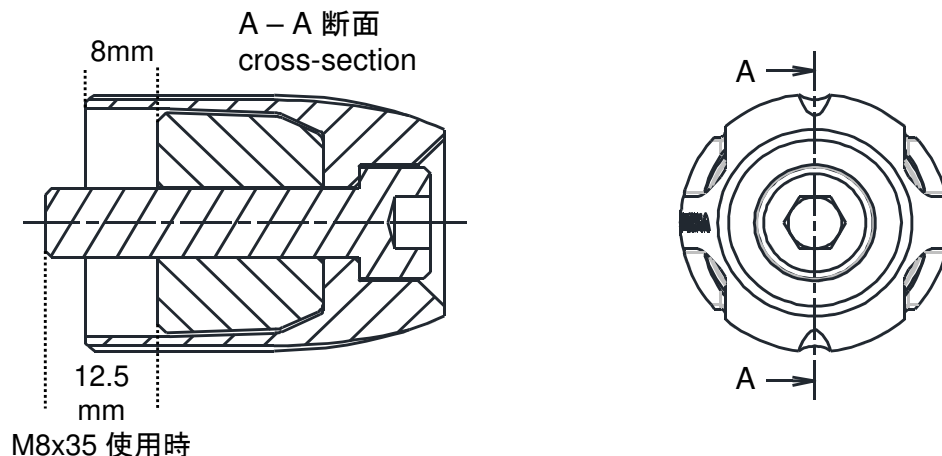
## Installation 取り付け方法

- Remove genuine handlebar end plugs and install this product in accordance with the genuine service manual and above diagram.
- It is recommended to use thread-locking fluid (weak strength, medium strength) for the installation.
- 純正バーエンドの取り外し及び本製品の取り付けは純正サービスマニュアルに従って行って下さい
- ネジロック剤(弱強度、中強度)の併用を推奨しています

## ⚠ CAUTION 注意

- After riding approximately 100 km of distance, retighten bolts and check that all the parts are firmly fixed.
- Check the tightness of the bolts regularly and tighten them if looseness is found.
- 約100km走行後、抜け出しや緩みを点検し、ボルトの増し締めを行って下さい
- 定期的に点検を行い緩みを確認した場合は再度締め直しを行って下さい

## Reference 参考



The above figure is designed value and it may slightly differ from the measured value.  
上記数値は設計値です。実測値と若干異なる場合があります。

If any failure was found, please stop installing and using, notify Yoshimura Japan through the selling dealer. Please note that Yoshimura Japan do not take any responsibility or liability for any damage or loss caused through using this product.

製品に不具合のある場合は取り付け及び使用を中止し、(株)ヨシムラジャパンまでご相談下さい。尚、本製品の使用に起因する損害については当社はその責任を一切負いません。

Yoshimura Japan Co.,Ltd.  
6748 Nakatsu, Aikawa-machi, Aiko-gun,  
Kanagawa-pref. 243-0303 Japan

(株)ヨシムラジャパン

〒243-0303 神奈川県愛甲郡愛川町中津6748  
お問い合わせ:

<https://www.yoshimura-jp.com/contact/inquiry>

