

Applicable model 適応車種

HONDA
“CB1300SF/SB” SC53(21-)

- ※ This product is designed for vehicles equipped with OEM quick shifter. In order to install this product on CB1300SF/SB that do not have OEM quick shifter, following part is required additionally.
-559-47F-V100 / CB1300SF/SB Shift Rod
- ※ 本製品は純正クイックシフター装着車両の設定となっております。CB1300SF/SBの純正クイックシフター未装着車両へ本商品を取り付けるためには、別途下記部品が必要になります。
-559-47F-V100 / CB1300SF/SB シフトロッド

Specifications 仕様

- ・ 4ポジション可変 ・ 正チェンジ仕様
ポジション詳細(STD比)

Position 1(推奨)	8.5mm BACK	15mm UP
Position 2	21mm BACK	15mm UP
Position 3	12.5mm BACK	25mm UP
Position 4	24mm BACK	30mm UP

Usage notes 使用上のご注意

- Be sure to read this manual carefully before starting the installation.
- Yoshimura Japan will not bear any responsibility for any losses caused by improper use or installation of this product.
- This manual must be retained until the product is scrapped.
- The installation of this product is required pivot shaft removal. Secure the vehicle with extreme caution.
- ご使用前に必ず本取扱説明書をお読みください。
- 本製品の誤った使用や取り付けによって生じた損害については当社は一切その責任を負いません。
- 本取扱説明書は、本製品が破棄されるまで確実に保管してください。

Safety precautions 安全上のご注意

! WARNING 警告 It indicates potential hazards that may cause serious accidents.
反すると重大な事故の原因になります。

- Products installation must be proceeded with appropriate qualification or knowledge.
- Follow instructions on the instruction manual and service manual.
- Make sure all bolts and nuts are sufficiently tightened.
- Pull over the motorcycle if abnormal noise or troubles are detected.
- 製品の取り付けは適切な資格、知識を有する人が行ってください。
- 取り付けや点検は取扱説明書またはサービスマニュアルに記載の方法、要領に従ってください。
- ボルトやナットはサービスマニュアルに従い規定トルクで締め付けしてください。
- 走行中に異音や失速などの異常が発生した場合は、直ちに車両を安全な場所に停止させ、走行を中止してください。

! CAUTION 注意 It indicates potential hazards that may cause injury or product damages.
反すると傷害や製品損傷の原因となります。

- Cool down engine and muffler before installing or any other work on Yoshimura genuine parts.
- Make sure the Motorcycle is securely positioned on the sufficiently flat place.
- Wear gloves not to get injury when installing products.
- 製品の取り付けは、必ずエンジン・マフラーの冷間時に行ってください。
- 製品の取り付けは、平坦な場所で車両を十分に安定させて行ってください。
- 製品の取り付けは、グローブなどを着用し、製品のエッジ部に注意して行ってください。

About aluminum アルミ製品について

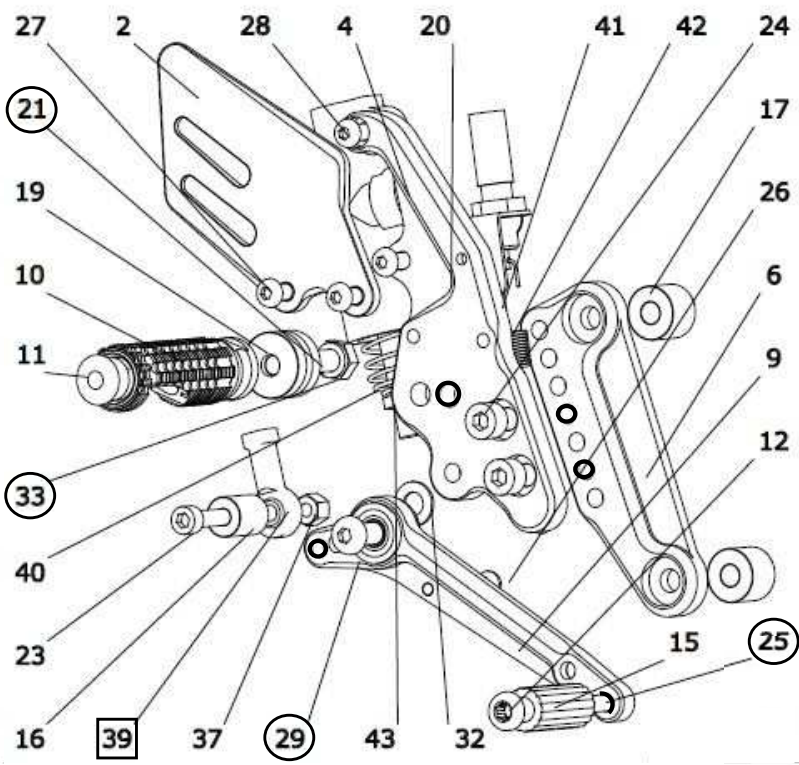
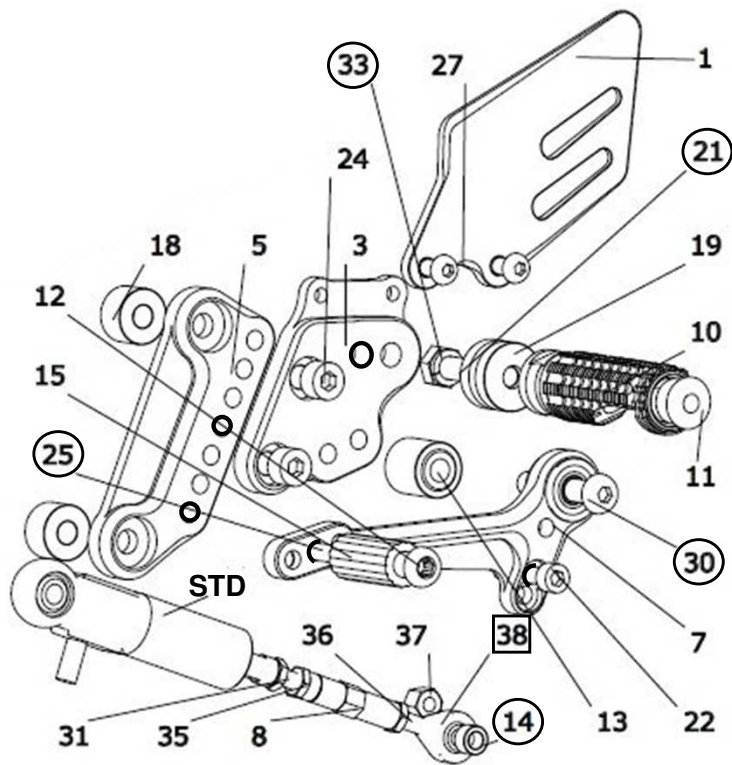
- 本製品のアルミの着色はアルマイト処理にて行っており、アルミ自体の表面に酸化皮膜を形成し着色されているものです。
- アルマイト層は5~25ミクロン(0.005~0.025mm)程の膜のため、接触や摩擦によりシルバーのアルミ地が現れますが機能に影響はありません。
- アルマイトによる着色は繊細な調色が困難な為、ロットや材質の違いにより色の誤差があります。
- 紫外線、薬品、洗剤、熱などの要因により、脱色、変色、退色、ヒビ割れすることがあります。
- アルマイト処理の特性上、着色が欠けている場所(電極接点部分)がある場合があります。
- 上記についてはアルマイトの性質上避けられないため、クレーム・保証の対象になりませんので予めご了承ください。

Set contents セット内容

※印の部品の購入はオンライン登録が必要です。

No.	Part No.	Description 品名	Q'ty
1	559-509-V110	ヒールプレート TYPE-3 LH (QRコード付き)※	1
2	559-509-V210	ヒールプレート TYPE-3 RH※	1
3	V-004-SP066YGL	CB1300ステッププレートL※	1
4	V-004-SP184YGR	CB1300ステッププレートR※	1
5	V-004-BP060BKL	CB1300ベースプレートL	1
6	V-004-BP060BKR	CB1300ベースプレートR	1
7	V-004-CPS55YG	シフトダials SCP55※	1
8	V-004-CR040BK	シフトロッド 40	1
9	V-004-BP002YGb	ブレーキダials DMBP135 b※	1
10	V-R04-FP101YG	ステップバー※	2
11	V-004-FP002	ステップバーエンドキャップ	2
12	V-004-FP003BK	ベダルバーAL	2
13	V-004-SK2001BK	ステップカラー φ20 t20-M8	1
14	V-KL061006GD	スベ-サー+カラー 10X6 t6GD	1
15	V-004-FP004	ベダルバー	2
16	V-KL201206BK	スベ-サー+カラー 15X6 t19	1
17	V-KL152008	スベ-サー+カラー 20X8 t15	2
18	V-KL122008	スベ-サー+カラー 20X8 t12	2
19	V-KL152408YG	ベ-スカラー 15※	2
20	V-BT005-008	六角ボルト M5X8	1
21	V-BT008-040	六角ボルト M8X40	2

No.	Part No.	Description 品名	Q'ty
22	V-SH006-030	キャップボルト M6X30	1
23	V-SH006-045	キャップボルト M6X45	1
24	V-SH008-015	キャップボルト M8X15	4
25	V-LH006-020	ローヘッドキャップボルト M6X20	2
26	V-BH005-040	ボタンキャップボルト M5X40	1
27	V-BH006-010	ボタンキャップボルト M6X10	4
28	V-BH006-015	ボタンキャップボルト M6X15	2
29	V-BH008-025	ボタンキャップボルト M8X25	1
30	V-BH008-045	ボタンキャップボルト M8X45	1
31	V-SD006L	Lネジ M6X45	1
32	V-WS008S	スベ-サーワッシャー M8 (小径)	1
33	V-SW008C	スプリングワッシャー M8	2
34	V-NT005	ナット M5	1
35	V-NT006SL	薄型Lナット M6	2
36	V-NT006S	薄型ナット M6	1
37	V-NTL0061	ロックナット1 M6	2
38	V-004-LE001	ロッドエンド M6♂R	1
39	V-004-LE005	ロッドエンド 6-M8♀	1
40	V-007-BS007	リターンスプリング 40	1
41	V-007-BS011	PULLスイッチスター φ16	1
42	V-007-BS014	スプリング 8-100	1



LEFT

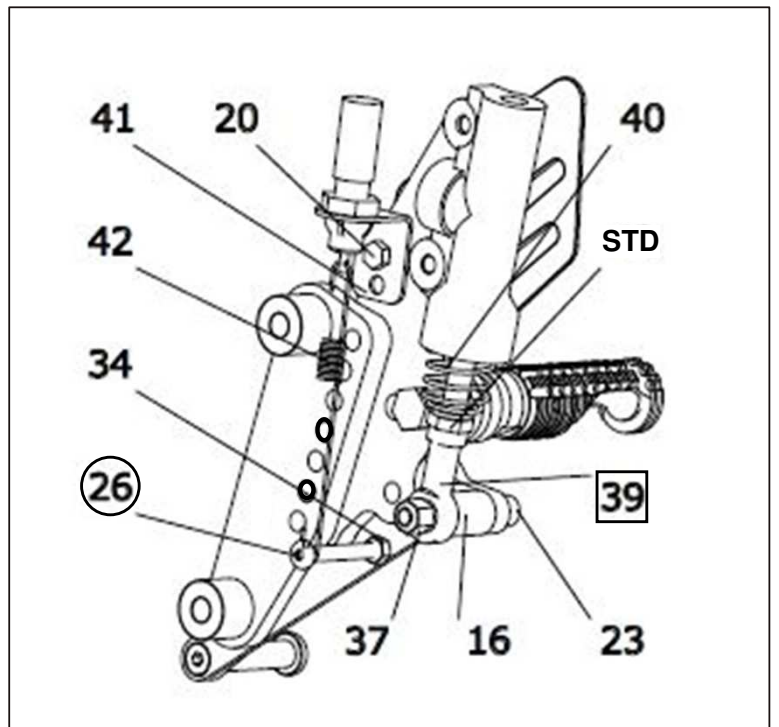
RIGHT

Torque list [N·m]

M5	M6	M8	M10
5.0	10.0	22.0	34.0

○: ネジ緩み止め剤使用
Apply thread locking fluid; No.14,21,25,26
29,30,33

□: 要給油
Apply grease; No.38,39



- ① サービスマニュアルを参照しSTDステップを取り外して下さい。本分解図とトルク表を参照し製品を取り付けます。
- ② ステップバー、ペダル、ペダルバーを好みの位置に合わせます。ヨシムラ推奨取り付けポジションは分解図の太線の位置です。
- ※ Position1～4各設定時、ステッププレートとベースプレートの取付位置詳細を次項目に記載。
- ③ ブレーキランプスイッチはスイッチステー(41)を車両側のブレーキランプスイッチステーに干渉しない高さに調整して取り付けます。
- ④ スプリング(42)は長さを調整し、ボタンキャップボルト(26)に引っ掛けられるよう曲げ加工をして取り付けます。
- ⑤ ブレーキスイッチの調整を行い、ブレーキランプの点灯を確認してください。
- ⑥ 各部の静止時・可動時の干渉が無いこと、操作の不具合が無いことを確認し規定トルクで増締めしてください。
- ⑦ 完成後、及び走行前には必ず点検・増締め・調整してください。

- ① Follow Genuine Service Manual to remove stock rear sets.
- ② Mount X-TREAD on the vehicle according to the diagram and torque list, and set position of foot pegs and levers.
Recommended positions are marked with bold circles on the diagram.
- ※ Refer the diagrams on page 2 and 3 for the details.
- ③ Install brake light switch while adjusting the switch stay (41) location. Check for enough clearance between brake light switch stay and vehicle.
- ④ Hook the spring (42) while adjust the length and bend it to fit onto button cap bolt (26).
- ⑤ Adjust stock brake switch and confirm the brake light turns on.
- ⑥ Keep enough clearance between rear sets and other components, and tighten bolts and nuts according to the torque list again.
- ⑦ Check all moving parts works correctly and retighten all bolts and nuts before riding.

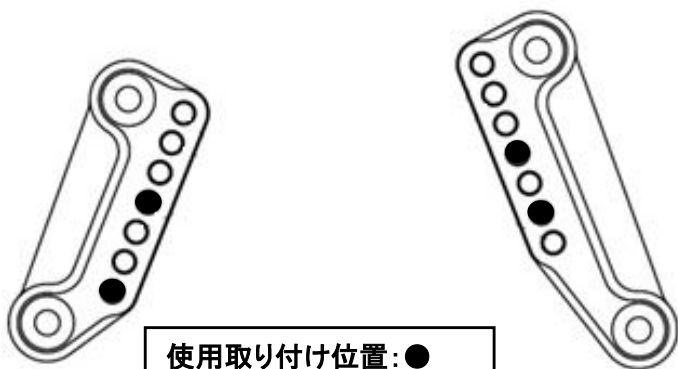
4-position mounting position 4ポジション取り付け位置

・The positions used for "Position1 and 2" and "Position3 and 4" are shown below.

・「Position1 and 2」と「Position3 and 4」の、各使用するステップポジションを下記に示します。

Position 1 and 2

※ Left and right base plate diagram.
※左右ベースプレート図



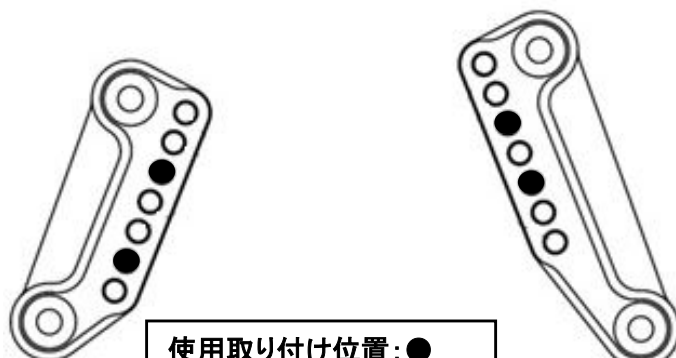
使用取り付け位置: ●
Mounting position: ●

LEFT

RIGHT

Position 3 and 4

※ Left and right base plate diagram.
※左右ベースプレート図



使用取り付け位置: ●
Mounting position: ●

LEFT

RIGHT

If any failure was found, please stop installing and using, notify Yoshimura Japan through the selling dealer. Please note that Yoshimura Japan do not take any responsibility or liability for any damage or loss caused through using this product.

製品に不具合のある場合は取り付け及び使用を中止し、(株)ヨシムラジャパンまでご相談ください。尚、本製品の使用に起因する損害については当社はその責任を一切負いません。

Yoshimura Japan Co.,Ltd.
6748 Nakatsu, Aikawa-machi, Aiko-gun,
Kanagawa-pref. 243-0303 Japan
(株)ヨシムラジャパン

〒243-0303 神奈川県愛甲郡愛川町中津6748
お問い合わせ:

<https://www.yoshimura-jp.com/contact/inquiry>

