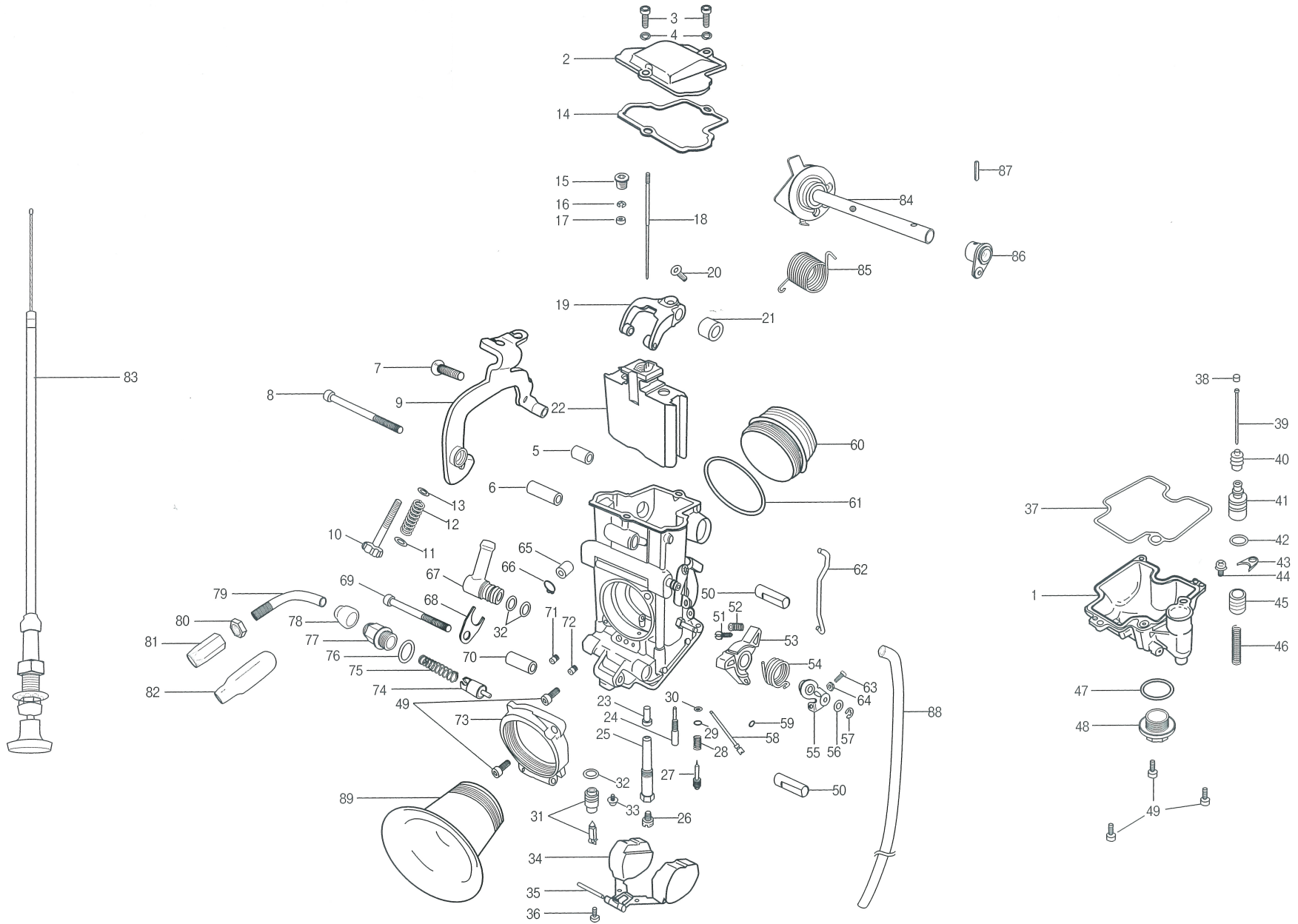


TMR $\phi 36 \cdot \phi 40$



TMR Single φ36、φ40

No.	部 品 番 号		部 品 名 称	使用数	備 考
	ヨシムラ品番	ミクニ品番			
1	お問合せください。	TMR40/191	フロートチャンパボディー	1	
2	779-000-0005	776-37003	トップカバー	1	
3	779-000-0096	TMR40/04-1A	スクリュ トップカバー	2	
4	779-000-0097	W4-04-B	ワッシャ トップカバースクリュ	2	
5	お問合せください。	813-05010-1E	パイプ	1	
6	お問合せください。	813-05010-1D	パイプ	1	
7	お問合せください。	C5=0525-B	スクリュ	1	
8	お問合せください。	TMR40/189-1B	ボルト	1	
9	779-000-0215	TMR40/180-1A	ブラケット スロットルワイヤ	1	
10	779-000-0071	N133146	スロットルストップスクリュ	1	
11	779-000-0072	826-05003	バッキン	1	
12	779-000-0073	730-08012	スプリング スロットルストップスクリュ	1	
13	779-000-0074	N141217	ワッシャ	1	
14	779-000-0016	TMR40/07	ガスケット トップカバー	1	
15	779-000-0017	TMR40/06	ホルダ ジェットニードル	1	
16	779-000-0018	TM32/90	オリング ジェットニードル	1	
17	779-000-0019	N105 105	リッジジェットニードル	1	
18	別紙 セッティングパーツをご覧ください。		ジェットニードル	1	◎番手指定が必要
19	779-000-0021	TMR40/76	レバーアッシ アクセレータ	1	
20	779-000-0022	TMR40/62-1A	スクリュ レバー	1	
21	779-000-0023	N167124	リング ピストンバルブ	1	
22	779-000-0025	832-57001-1.0	スロットルバルブ	1	
23	別紙 セッティングパーツをご覧ください。		ニードルジェット 785-40004	1	◎番手指定が必要
24	別紙 セッティングパーツをご覧ください。		パイロットジェット N224103	1	◎番手指定が必要
25	779-000-0034	697-08022-1B	ジェットホルダ	1	
26	別紙 セッティングパーツをご覧ください。		メインジェット N100604	1	◎番手指定が必要
27	779-000-0036	N138192	パイロットスクリュ	1	
28	779-000-0037	N138187	スプリング パイロットスクリュ	1	
29	779-000-0038	VM12/33	ワッシャ パイロットスクリュ	1	
30	779-000-0039	N133037	オリング パイロットスクリュ	1	
31	738-014-3800	H2 786-36011	ニードルバルブアッシ(#3.8)	1	他の番手については右記リスト1をご参照ください。
32	779-000-0041	KV/10	オリング ニードルバルブ	3	
33	779-000-0043	N178058	スクリュ ニードルバルブ	1	
34	779-000-0044	859-32030	フロートアッシ	1	
35	779-000-0045	VM20/315	ピン フロート	1	
36	779-000-0046	C2=0408	スクリュ フロートピン	1	
37	779-000-0047	616-93032	オリング フロートチャンパ	1	
38	779-000-0048	VM14/357	キャップ アクセレータロッド	1	
39	779-000-0049	TMR40/148	プッシュロッドアクセレータ	1	
40	779-000-0050	N193286	キャップアクセレータロッド	1	
41	779-000-0051	640-11007	ガイドホルダ アクセレータロッド	1	
42	779-000-0052	E100525	オリング	1	
43	779-000-0053	VM24/560	プレート ガイドホルダ	1	
44	779-000-0054	CW2=0408	スクリュ プレート	1	
45	779-000-0055	TM40/56	ブランジャ ブランジャアクセレータ	1	
46	779-000-0056	VM14SC13/89	スプリング ブランジャ	1	
47	779-000-0075	VM28/254	オリング ドレンボルト	1	
48	779-000-0076	TM32/41-1B	ドレンボルト	1	
49	779-000-0090	TMR40/04	スクリュ フロートチャンパ/ファンネルアダプタ	5	
50	779-000-0015	TMR40/63	ロッド	2	
51	お問合せください。	S3=0314-B	スクリュ アクセレータストロークアジャスト	1	
52	779-000-0058	730-05005	スプリング アクセレータアジャスト	1	
53	779-000-0059	TMR40/141	レバー アクセレータ	1	
54	779-000-0060	TMR40/151	スプリング アクセレータ	1	
55	779-000-0061	TMR40/139	レバーアッシ アクセレータ	1	
56	779-000-0062	B40L/10	バッキン アクセレータレバー	1	
57	779-000-0063	BSW28/70	Eリング アクセレータレバー	1	
58	779-000-0064	TMR40/14-40	ポンプノズル アクセレータ	1	
59	779-000-0065	N124063	オリング ポンプノズル	1	
60	798-040-4530	925-99008	リング スピゴット	1	φ36用は右記リスト2をご参照ください。
61	779-000-0092	616-74007	オリング スピゴット	1	φ36用は右記リスト2をご参照ください。
62	779-000-0066	TMR40/134	ロッドレバーリンク	1	
63	779-000-0067	S3=0308-B	スクリュ アクセレータタイミングアジャスト	1	
64	779-000-0068	N2=03-B	ナット アクセレータアジャスト	1	
65	779-000-0027	VM44/15	キャップバキュームニップル	1	
66	779-000-0026	VM28/323	クリップ	1	
67	お問合せください。	TM40/28	ニップルアッシ フューエル	1	
68	お問合せください。	TMR40/192	プレート フューエルニップル	1	
69	お問合せください。	TMR40/189-1A	ボルト	1	
70	お問合せください。	813-05010-1H	パイプ	1	

No.	部 品 番 号		部 品 名 称	使用数	備 考
	ヨシムラ品番	ミクニ品番			
71	別紙 セッティングパーツをご覧ください。		パイロットエアジェット N211100	1	◎番手指定が必要
72	779-000-0031	N211100 #0	メインエアジェット	1	ゼロ
73	779-000-0006	TMR40/137	アダプタ ファンネル	1	φ36用はリスト2をご参照ください。
74	779-000-0203	H1VM38/148	ブランジャアッシ スタータ	1	
75	779-000-0223	VM22/264	スプリング スタータ	1	
76	779-000-0208	616-32001	オリング スタータ	1	
77	779-000-0224	640-11009	ガイドホルダ スタータ	1	
78	779-000-0218	VM12/43	キャップ スタータ	1	
79	779-000-0225	670-64011	ケーブルガイド スタータ	1	
80	779-000-0226	M21/15	ナット スタータ	1	
81	779-000-0227	VM24/148	ケーブルアダプタ スタータ	1	
82	779-000-0228	M19/04	キャップ スタータ	1	
83	779-000-0229	TM40/34	ケーブルアッシ スタータ	1	
84	お問合せください。	700-86002	スロットルシャフトアッシ	1	TMR40/184-1A、40/47、825-19001
85	お問合せください。	TMR40/188	スプリング スロットルリターン	1	
86	779-000-0232	TDMR40/22	レバーアッシ アクセレータ	1	
87	779-000-0233	TMR40/47	ピン アクセレータレバー	1	
88	お問合せください。	888-23025	ホース エアイベント	1	
89	799-0xx-xx01	ヨシムラ製	エアファンネル	1	ボアと長さにより品番が違います

1	No.	部 品 番 号		部 品 名 称	使用数	備 考
		ヨシムラ品番	ミクニ品番			
	31	738-014-2000	786-36011-2.0	ニードルバルブアッシ(#2.0)	1	
		738-014-3300	786-36011-3.3	ニードルバルブアッシ(#3.3)	1	

φ36

2	No.	部 品 番 号		部 品 名 称	使用数	備 考
		ヨシムラ品番	ミクニ品番			
	60	798-036-4130	925-99008-1B	リング スピゴット	1	
	61	779-000-0119	616-64005	オリング スピゴット	1	
	73	779-000-0107	TMR36/08	アダプタ ファンネル	1	