

エンジンケースガードKIT ジェネレーターカバー”PRO SHIELD”

[Part No. 280-269-0100]

Engine Case Saver Kit PRO SHIELD / Generator Cover

[Part No. 280-268-0100]

Applicable models 適応車種

Part No. 280-269-0100 : KAWASAKI “Z900RS”, “Z900RS CAFÉ” ZR900C/E/K (18-22/23)

Part No. 280-268-0100 : KAWASAKI “Z900” ZR900B (18-)

Usage notes 使用上のご注意

- Be sure to read this manual carefully before starting the installation.
- Yoshimura Japan will not bear any responsibility for any losses caused by improper use or installation of this product.
- This manual must be retained until the product is scrapped.
- ご使用前に必ず本取扱説明書をお読みください。
- 本製品の誤った使用や取り付けによって生じた損害については当社は一切その責任を負いません。
- この取扱説明書は、本製品が破棄されるまで確実に保管してください。

Safety precautions 安全上のご注意

⚠ WARNING 警告 Indicates potential hazards that may cause serious accident.
反すると重大な事故の原因になります。

- Be sure to install products with appropriate qualifications and knowledge.
- For installation and inspection, follow the instructions as described in the instruction manual or service manual. Incorrect installation and inspection may lead to accidents during driving.
- Tighten bolts and nuts with specified torque according to service manual. Tightening defects may cause parts to drop off or cause damage.
- If abnormal noise or dropout of parts occurs during driving, stop the vehicle immediately in a safe place and stop running.
- 製品の取り付けは適切な資格、知識を有する人が行ってください。
- 取り付けや点検は取扱説明書またはサービスマニュアルに記載の方法、要領に従ってください。
- ボルトやナットはサービスマニュアルに従い規定トルクで締め付けをしてください。
- 走行中に異音や部品の脱落などが発生した場合は、直ちに車両を安全な場所に停止させ、走行を中止してください。

⚠ CAUTION 注意 Indicates potential hazards that may cause injury or product damage.
反すると傷害や製品損傷の原因になります。

- When installing the product, be sure that the engine is cold. It may cause burns.
- When installing the product, please stabilize the vehicle sufficiently in a flat place.
- When installing the product, wear a glove and pay attention to the edge part of the product.
- 製品の取り付けは、必ずエンジン・マフラーの冷間時に行ってください。
- 製品の取り付けは、平坦な場所で車両を十分に安定させて行ってください。
- 製品の取り付けは、グローブなどを着用し、製品のエッジ部に注意して行ってください。

Set contents セット内容

No.	Part # 品番	Description 品名	Qty. 数量
1	—	Engine case saver エンジンケースガード	1
2	280-269-0120	Protector プロテクター	1
3	280-269-0130	Spacer スペーサー	3 / 1
3*	280-268-0130	Spacer スペーサー	2
4	800-706-4060	M6xL60 Cap bolt M6xL60 キャップボルト	3
5	800-494-2010	M4xL10 Low head bolt M4xL10 低頭ボルト	2
6	812-204-0808	M4 Washer M4 ワッシャー	2

3* : The set of Z900 is replaced with the shorter spacers.
車両がZ900の場合のみ長さの短いスペーサーとなります。(2個)

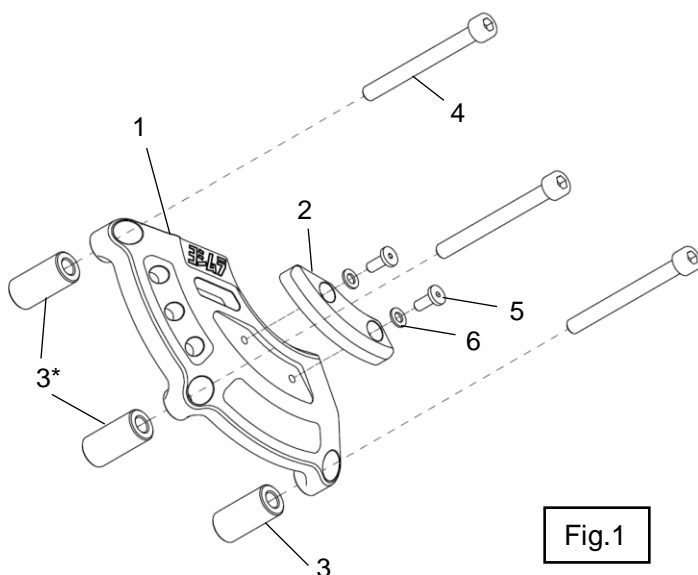


Fig.1

1. Remove three stock generator cover bolts as shown in Fig.2.
Fig.2に示した3点の純正カバーボルトを取り外します。
2. Install engine case saver on the stock generator cover using three M6xL60 cap bolts and spacers. (Refer to Fig.1)
The set of Z900 contains two short spacers, and they should be placed in front side with under fairing bracket.
付属のM6xL60キャップボルト(No.4)とスペーサー(No.3)を使用し、エンジンケースガード(No.1)を取り付けます。(前項Fig.1参照)
※Z900の場合のみ、前方向の2か所にロアカウル用ブラケットが挟まるため、長さの短いスペーサーを使用します。
3. Tighten 3 cap bolts with a tightening torque of 12N・m.
トルクレンチを使用し、取り付けたボルトを12N・mで締め付けます。
4. Tighten all generator cover bolts again with a tightening torque of 12N・m.
全てのカバーボルトを12N・mで再度締め付けます。
5. Apply thread-locking fluid on the M4xL10 low head bolts and fasten them with M4 washers to mount protector on the engine case saver. (Refer to Fig.1)
M4xL10低頭ボルト(No.5)とM4ワッシャー(No.6)を使用し、プロテクター(No.2)をエンジンケースガードに取り付けます。(前項Fig.1参照) その際、ねじ部にねじゆるみ止め剤(中強度)を塗布してください。

Fig.2

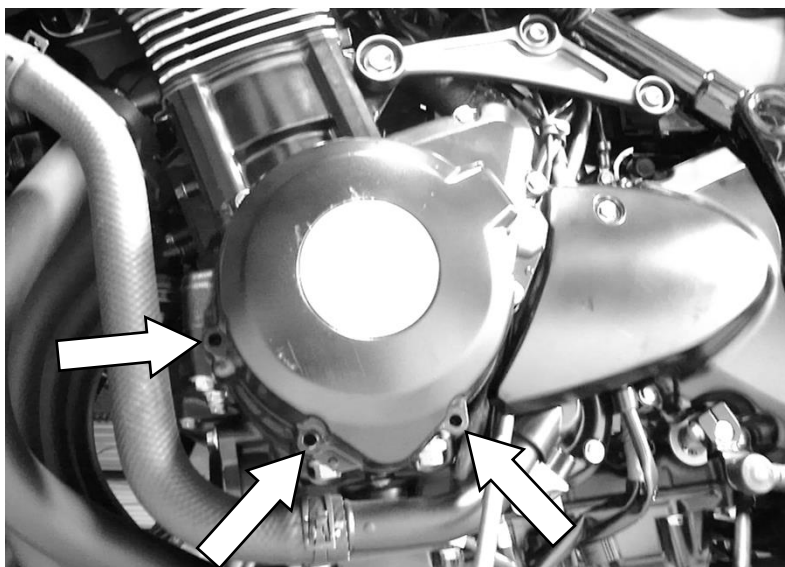


Fig.3



If any failure is found, stop installing or using the product, and notify Yoshimura Japan through the selling dealer. Please note that Yoshimura Japan do not take any responsibility or liability for any damage or loss caused through using this product.

製品に不具合のある場合は取り付け及び使用を中止し、(株)ヨシムラジャパンまでご相談ください。尚、本製品の使用に起因する損害については当社はその責任を一切負いません。

Yoshimura Japan Co.,Ltd.
6748 Nakatsu, Aikawa-machi, Aiko-gun,
Kanagawa-pref. 243-0303 Japan

(株)ヨシムラジャパン
〒243-0303 神奈川県愛甲郡愛川町中津6748
TEL: 0570-00-1954
<http://www.yoshimura-jp.com>