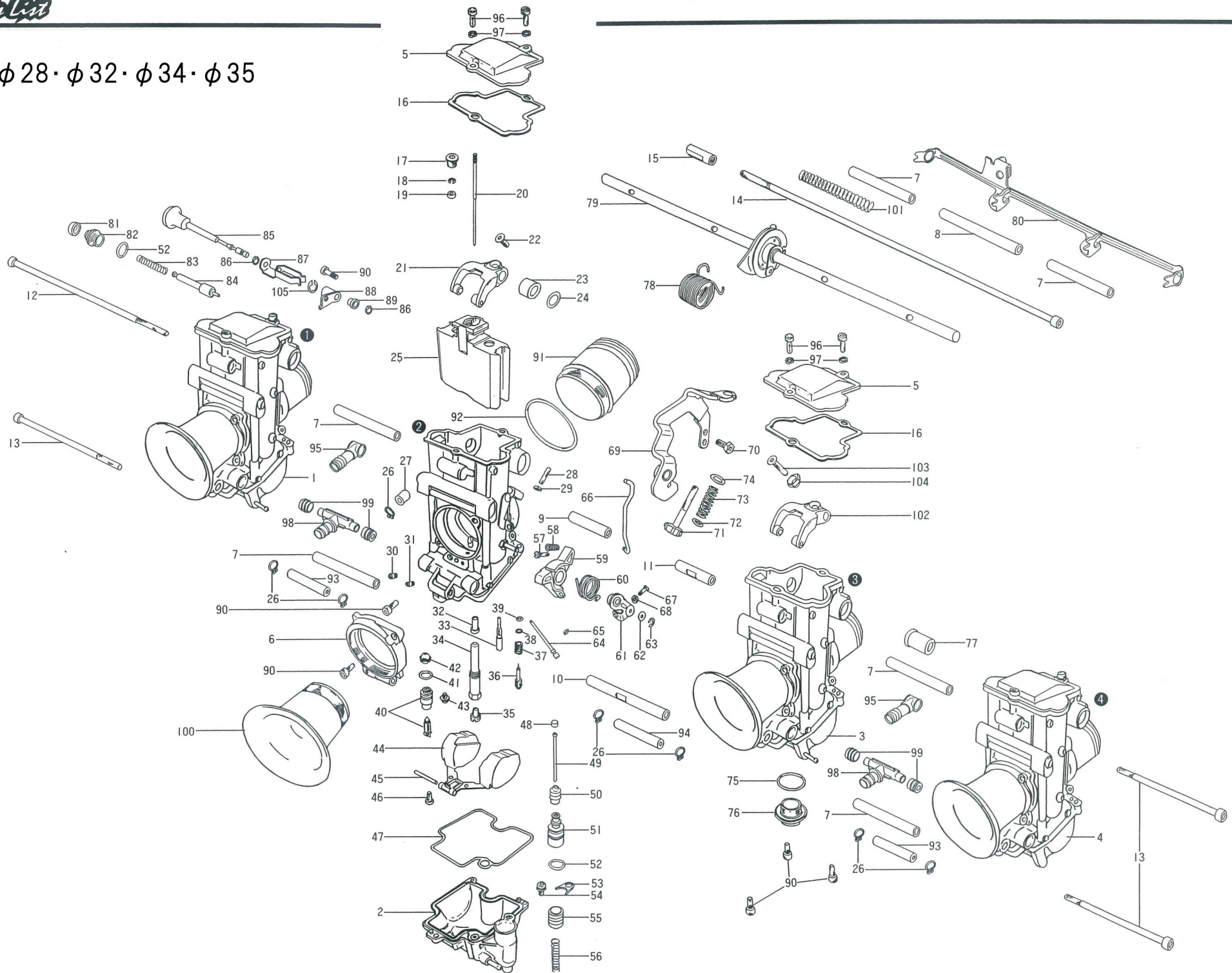


TMR  $\phi 28 \cdot \phi 32 \cdot \phi 34 \cdot \phi 35$



TMRφ28、φ32、φ34、φ35

Table with columns: No., 部品番号 (ヨシムラ品番, ミクニ品番), 部品名称, 1番気筒, 2番気筒, 3番気筒, 4番気筒, 1機, 価格(¥)税別, 備考. Contains parts list for various models including フロートチャンバ, トップカバー, ジョイント, etc.

Table with columns: No., 部品番号 (ヨシムラ品番, ミクニ品番), 部品名称, 1番気筒, 2番気筒, 3番気筒, 4番気筒, 1機, 価格(¥)税別, 備考. Contains parts list for various models including スロットルストップスクリュ, パッキン, スプリング, etc.

Table for ボア(キャブ径)により部品番号が違ふもの Δ印パーツ. Columns: 6 アダプタファンネル, 90 スクリュ ファンネルアダプタ, 91 スピゴットリング, 92 オリング. Rows: 35φ, 34φ, 32φ, 28φ.

Table for キャブレタピッチにより部品番号が違ふもの ●印パーツ. Columns: 77-85-77, 70-90-70, 68-84-68. Rows: 7 パイプ ジョイント, 8 パイプ ジョイント, 10 ロッド ジョイント, etc.