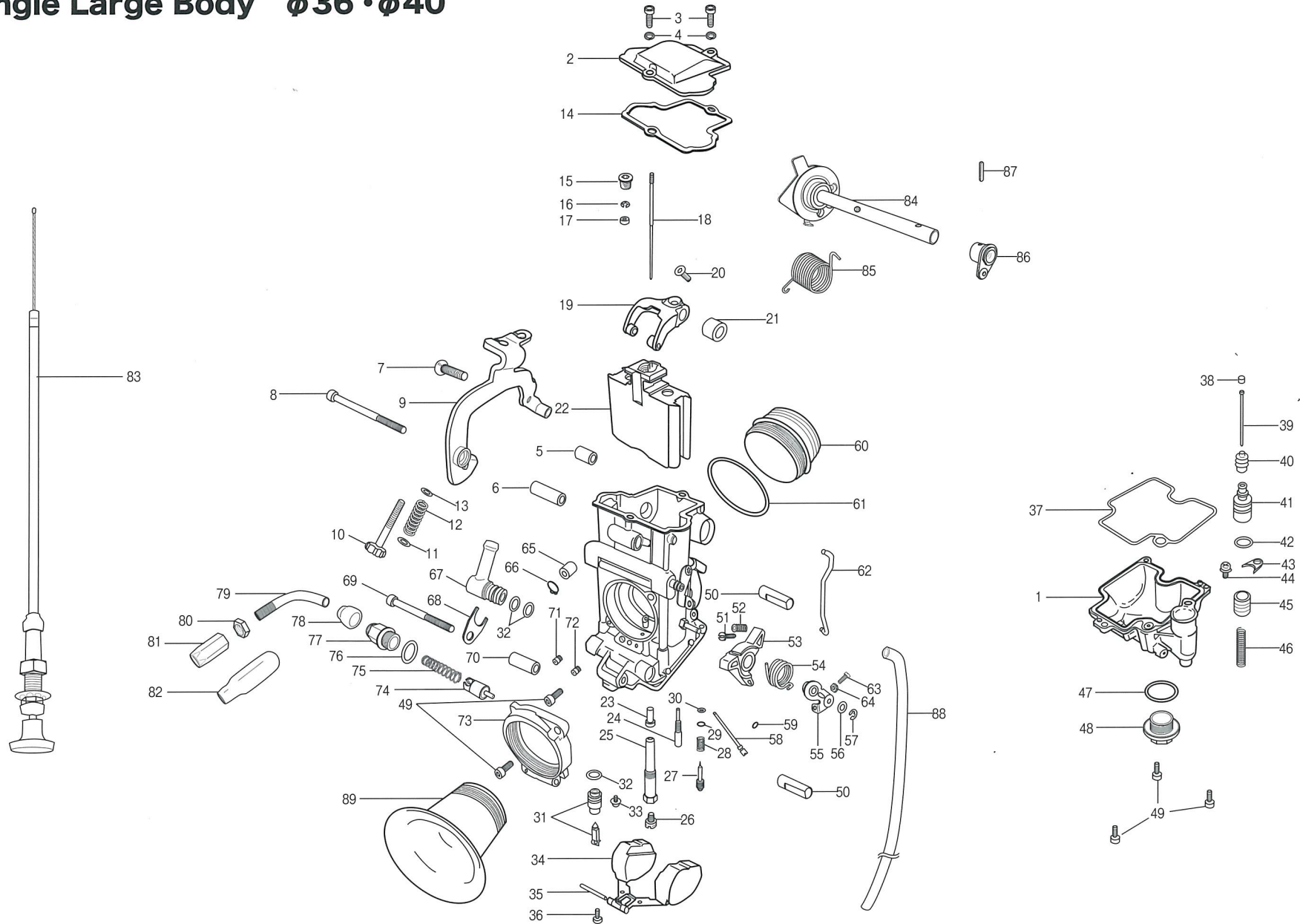


# TMR Single Large Body $\phi 36 \cdot \phi 40$



パーツリスト シングル ラージボディ (φ40、φ36) △ボアによって部品番号が違うもの  
 ※ TMR40-36 をベースとしています。 ○番手指定が必用なもの (ベーシックセッティングテーブル・セッティングパーツをご参照ください。)

No.	部品番号	部品名称	使用数	価格 ( )内は税抜き	備考
1	TMR40/191	フロートチャンバボディ	1	5,250 (5,000)	
2	776-37003	トップカバー	1	1,050 (1,000)	
3	TMR40/04-1A	スクリュ トップカバー	2	105 ( 100)	
4	W4-04-B	ワッシャ トップカバースクリュ	2	63 ( 60)	
5	813-05010-1E	パイプ	1	1,050 (1,000)	
6	813-05010-1D	パイプ	1	1,050 (1,000)	
7	C5=0525-B	スクリュ	1	525 ( 500)	
8	TMR40/189-1B	ボルト	1	525 ( 500)	
9	TMR40/180-1A	ブラケット スロットルワイヤ	1	2,520 (2,400)	
10	N133146	スロットルストップスクリュ	1	840 ( 800)	
11	826-05009	パッキン	1	105 ( 100)	
12	730-08012	スプリング スロットルストップスクリュ	1	210 ( 200)	
13	N141 217	ワッシャ	1	63 ( 60)	
14	TMR40/07	ガスケット トップカバー	1	483 ( 460)	
15	TMR40/06	ホルダ ジェットニードル	1	273 ( 260)	
16	TM32/90	Cリング ジェットニードル	1	105 ( 100)	
17	N105 105	リング ジェットニードル	1	189 ( 180)	
18	J8-10E01-52	ジェットニードル	1	*	○
19	TMR40/76	レバーアシ アクセレータ	1	3,780 (3,600)	
20	TMR40/62-1A	スクリュ レバー	1	105 ( 100)	
21	N167 124	リング ピストンバルブ	1	210 ( 200)	
22	832-57001-1.0	スロットルバルブ	1	6,825 (6,500)	
23	785-40004	ニードルジェット	1	*	○
24	N224 103	パイロットジェット	1	*	○
25	697-08022-1B	ジェットホルダ	1	483 ( 460)	
26	N100 604	メインジェット	1	*	○
27	N138 192	パイロットスクリュ	1	840 ( 800)	
28	N138 187	スプリング パイロットスクリュ	1	168 ( 160)	
29	VM12/33	ワッシャ パイロットスクリュ	1	63 ( 60)	
30	N133 037	Oリング パイロットスクリュ	1	63 ( 60)	
31	H2 786-36011	ニードルバルブアシ	1	1,680 (1,600)	○
32	KV/10	Oリング ニードルバルブ	3	63 ( 60)	
33	N178 058	スクリュ ニードルバルブ	1	63 ( 60)	
34	859-32030	フロートアシ	1	1,680 (1,600)	
35	VM20/315	ピン フロート	1	105 ( 100)	
36	C2=0408	スクリュ フロートピン	1	63 ( 60)	
37	616-93032	Oリング フロートチャンバ	1	840 ( 800)	
38	VM14/357	キャップ アクセレータロッド	1	105 ( 100)	
39	TMR40/148	プッシュロッド アクセレータ	1	210 ( 200)	
40	N193 286	キャップ アクセレータロッド	1	525 ( 500)	
41	640-11007	ガイドホルダ アクセレータロッド	1	483 ( 460)	
42	E100 525	Oリング	1	105 ( 100)	
43	VM24/560	プレート ガイドホルダ	1	63 ( 60)	
44	CW2=0408	スクリュ プレート	1	63 ( 60)	
45	TM40/56	ブランジャ ブランジャアクセレータ	1	1,260 (1,200)	
46	VM14SC13/89	スプリング ブランジャ	1	105 ( 100)	
47	VM28/254	Oリング ドレンボルト	1	105 ( 100)	

## ベーシックセッティングテーブル ラージボディ 40φ 36φ

品名	品番	40φ	36φ
MJ	メインジェット	N100 604	160 155
JN	ジェットニードル	J8-10E01-52	3 3
NJ	ニードルジェット	785-40004 #680	P-6 P-4
PJ	パイロットジェット	N224 103	27.5 27.5
MAJ	メインエアジェット	N211 100	0 0
PAJ	パイロットエアジェット	N211 100	120 120
CA	スロットルバルブカッターウエイ	832-57001	1.0 1.0
NV	ニードルバルブ	H2 786-36011	3.8 3.8
PS	パイロットスクリュ	N138 192	2 1-1/2

No.	部品番号	部品名称	使用数	価格 ( )内は税抜き	備考
48	TM32/41	ドレンボルト	1	1,260 (1,200)	
49	TMR40/04	スクリュ フロートチャンバ/ファンネルアダプタ	5	63 ( 60)	
50	TMR40/63	ロッド	2	630 ( 600)	
51	S3=0314-B	スクリュ アクセレータストローアジャスト	1	63 ( 60)	
52	730-05005	スプリング アクセレータアジャスト	1	63 ( 60)	
53	TMR40/141	レバー アクセレータ	1	525 ( 500)	
54	TMR40/151	スプリング アクセレータ	1	273 ( 260)	
55	TMR40/139	レバーアシ アクセレータ	1	483 ( 460)	
56	B401/10	パッキン アクセレータレバー	1	63 ( 60)	
57	BSW28/70	Eリング アクセレータレバー	1	63 ( 60)	
58	TMR40/14-40	ポンプノズル アクセレータ	1	651 ( 620)	
59	N124 063	Oリング ポンプノズル	1	63 ( 60)	
60	925-99008	リング スピゴット	1	2,520 (2,400)	△
61	616-74007	Oリング スピゴット	1	840 ( 800)	△
62	TMR40/134	ロッド レバーリンク	1	630 ( 600)	
63	S3=0308-B	スクリュ アクセレータタイミングアジャスト	1	63 ( 60)	
64	N2=03-B	ナット アクセレータアジャスト	1	63 ( 60)	
65	VM44/15	キャップ バキュームニップル	1	315 ( 300)	
66	VM28/323	クリップ	1	105 ( 100)	
67	TM40/28	ニップルアシ フューエル	1	1,260 (1,200)	
68	TMR40/192	プレート フューエルニップル	1	273 ( 260)	
69	TMR40/189-1A	ボルト	1	525 ( 500)	
70	813-05010-1H	パイプ	1	1,050 (1,000)	
71	N211 100	パイロットエアジェット	1	*	○
72	N211 100	メインエアジェット	1	*	○
73	TMR40/137	アダプタ ファンネル	1	2,625 (2,500)	△
74	H1 VM38/148	ブランジャアシ スタータ	1	630 ( 600)	
75	VM22/264	スプリング スタータ	1	210 ( 200)	
76	616-32001	Oリング スタータ	1	105 ( 100)	
77	640-11009	ガイドホルダ スタータ	1	630 ( 600)	
78	VM12/43	キャップ スタータ	1	126 ( 120)	
79	670-64011	ケーブルガイド スタータ	1	420 ( 400)	
80	M21/15	ナット スタータ	1	210 ( 200)	
81	VM24/148	ケーブルアジャスタ スタータ	1	315 ( 300)	
82	M19/04	キャップ スタータ	1	210 ( 200)	
83	TM40/34	ケーブルアシ スタータ	1	1,470 (1,400)	
84	700-86002	スロットルシャフトアシ	1	8,925 (8,500)	TMR40/184-1A、40/47、925-19001
85	TMR40/188	スプリング スロットルリターン	1	630 ( 600)	
86	TDMR40/22	レバーアシ アクセレータ	1	1,575 (1,500)	
87	TMR40/47	ピン アクセレータレバー	1	105 ( 100)	
88	888-23025	ホース エアイベント	1	0315 ( 300)	
89	*	エアファンネル	1	*	別売

φ36	部品番号	部品名称	使用数	価格 ( )内は税抜き	備考
60	925-99008-1B	リング スピゴット	1	2,520 (2,400)	
61	616-64005	Oリング スピゴット	1	840 ( 800)	
73	TMR36/08	アダプタ ファンネル	1	2,625 (2,500)	



オプションで設定されている以外のジェットニードルは使用しない事。  
 使用するとスロットルバルブが閉じなくなり暴走の原因となります。