

【キャブレターの荷姿についての注意点】

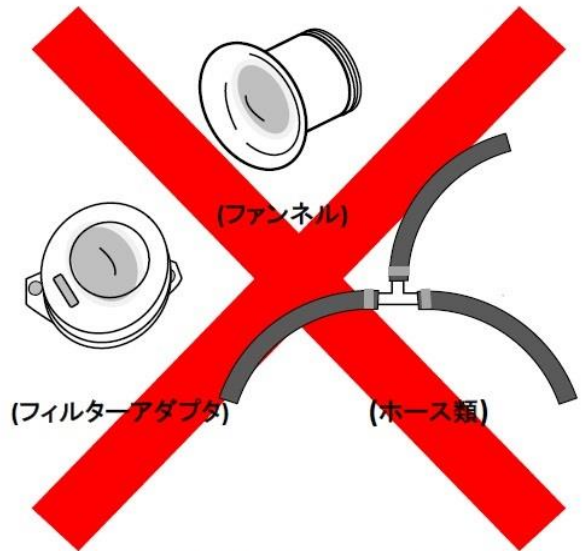
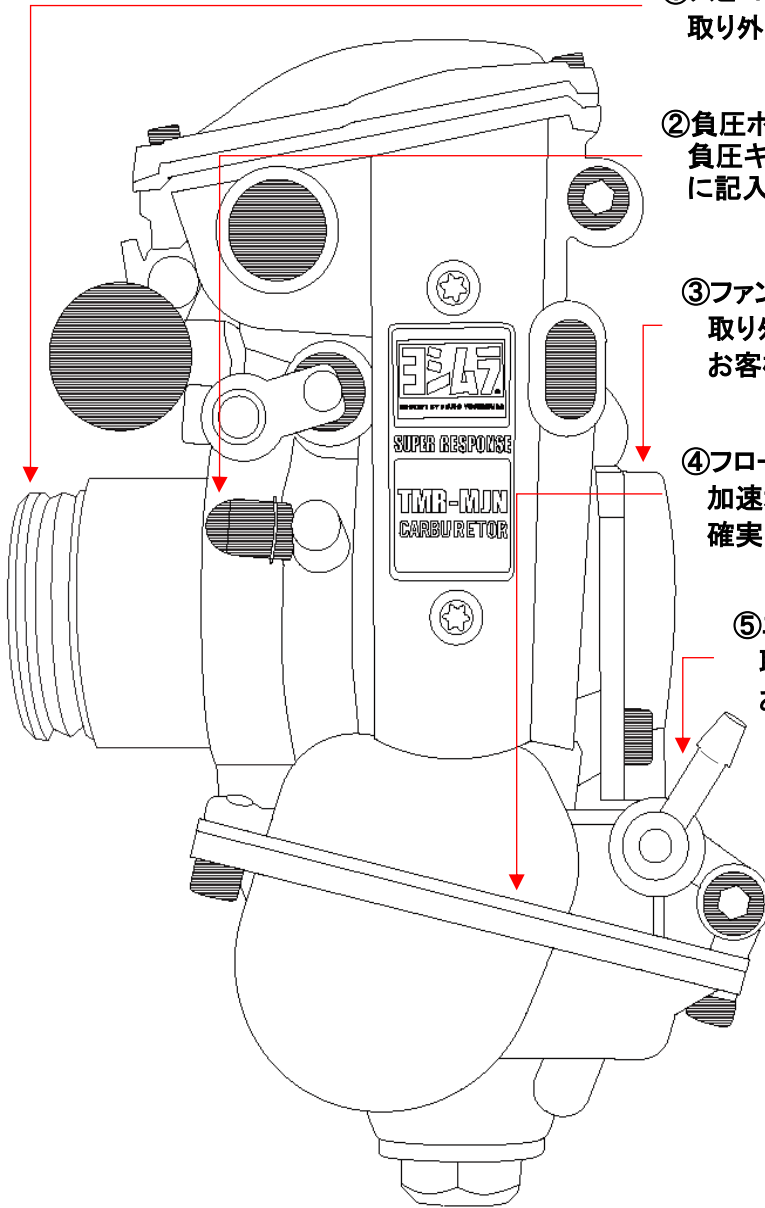
①スピゴットは内部のリング等が検品対象となる為
取り外さずにそのままお願いします。

②負圧ホースを取り付けている場合はホースを取り外し
負圧キャップを紛失している場合は交換希望パーツの[不使用]
に記入して下さい。

③ファンネル、パワーフィルター及びフィルターアダプターの
取り外しには別途追加工賃を頂きますので
お客様の方で取り外し保管下さい。

④フロート室内のガソリンは完全に抜いた状態でご発送下さい。
加速ポンプノズル内のガソリンもロッドを押すなどして
確実に抜くようご協力お願いします。

⑤エアventホース、ガソリンホース及び燃料フィルター等も
取り外しに別途追加工賃を頂きますので
お客様の方で取り外し保管下さい。



【有料取り外しパーツ代表例】

【お見積りについての注意点】

キャブレター送付後のオーバーホールキャンセルは基本的にお断りします。万が一キャンセルされる場合はお見積り料金として各対象キャブレターの基本工賃額をご請求させていただきます。その際のキャブレターは仮組み状態での返却となり返送料お客様負担にてご返却となる場合があります。

また、非分解部品を分解されたキャブレターはオーバーホールをお断りさせていただきます。

※キャブレターO/Hのご依頼は必ず下記の番号まで電話受付をお願いいたします。

TEL: 0570-00-1954

〒243-0303 神奈川県愛甲郡愛川町中津6748 株式会社ヨシムラジャパン

＜キャブレターオーバーホール受付用紙＞

●受付Noの枠にお電話で受付をした際に発行した番号を正確に記入して下さい。

お客様記入欄①: 基本情報

お客様記入欄①: 基本情報			受付No.
お名前	ふりがな	電話番号	連絡可能時間帯 AM・PM 時ごろ (弊社営業時間: 平日9:00~17:00)
ご住所	ふりがな 〒 -		
キャブレター種類	TMR・TDMR・TMR-MJN・YD-MJN・TM-MJN シングル・ツイン・マルチ		
口径 仕様	φ22・φ24・φ26・φ28・φ32・φ34・φ35・φ36・φ38・φ40・φ41 DSF・ファンネル・パワーフィルター・STDクリーナーボックス・その他()		
購入時期	年 月 (新品・中古)で購入	ヨシムラO/H経験(有・無)	年 月 日
その他	使用車両 車種	使用年数	購入後又はヨシムラO/H後から 年 月 日

取扱店記入欄

ショップ名/住所/TEL/FAX(ショップ印可)	担当者
	定休日

●料金について(表示価格は税別です。)

- 基本工賃 シングル: ¥7,000 ツイン: ¥13,000 マルチ: ¥21,000
・分解、組立、内部洗浄、非分解部品のVシール交換、同調調整等が含まれます。
- 通常オーバーホールでは、基本工賃に加え交換部品の料金が別途かかります。
- 燃料の固着や目詰まり等汚れがある場合は別途、追加洗浄料金¥3,000~を頂きます。
- 基本工賃+基本的なOリング等消耗品+追加洗浄費の平均金額はおおよそ¥55,000程(シングルは¥20,000程)になります。
- キャブレター送付後のオーバーホールキャンセルは基本的にお断りしております。万が一キャンセルされる場合はお見積り料金として各対象キャブレターの基本工賃額をご請求させていただきます。
- 以下の部品の取り外しは有料となります。
オーバーホール依頼時はキャブレターから取り外して保管ください。
・ファンネル、パワーフィルターアダプター等取り外し 1個 ¥1,000
・エアフィルター、インシュレーター、マニホールド等取り外し 1個 ¥500
・ガソリンホース、負圧ホース等取り外し 一本 ¥2,000

●ご発送から作業終了までの注意点

- キャブレター到着後通常2週間でオーバーホールが完了しますが、到着が遅れますと受付時にお伝えした納期が変更になる場合があります。
- キャブレター到着後、分解作業を行い、別途交換が必要なパーツが確定します。
その際に事前にお伝えしていた金額から大きく変更になる場合もある為、その際は随時ご連絡させていただきます。

●交換部品に関する注意点

- ミクニ指定による非分解部品(詳細はお問い合わせください。)及び交換した部品については交換作業後の返却は致しかねますのでご了承下さい。
- 交換をご要望されている部品で、現状再使用が可能だと判断できる部品に関してはご返却致します。
- 弊社にて再使用が難しいと判断された部品に関して、お客様のご都合で交換を拒まれる場合OH後の不具合対応が出来なくなってしまう可能性があります。

上記文章を読み、同意の上ご署名をお願いします。

平成 年 月 日

私は上記文章を理解し各注意事項に同意します。

ご署名