

SEAT FAIRING SUZUKI GSX-R1000

Fiber glass 【Part No. 513-518-0000】

Carbon 【Part No. 513-518-0100】

- Be sure to read this manual carefully before starting to work.
作業に入る前に必ず本書を熟読して下さい。
- While in the installation, keep it at hand and proceed by following the procedure.
作業中は本書を手元に置き、指示に従って作業を進めて下さい。
- This manual must be retained until the product is scrapped.
本書は製品を廃棄するまで確実に保管して下さい。

This product is designed for the racetrack use ONLY. Do not use this product on public roads. When using this product, confirm race regulations prior to installation.

本製品はレース専用部品です。一般公道での走行は絶対に行わないで下さい。本製品はレースレギュレーションを確認の上ご使用下さい。

●Applicable Model 適応車種

SUZUKI : GSX-R1000 K9-L2

DO NOT use it for any other models.

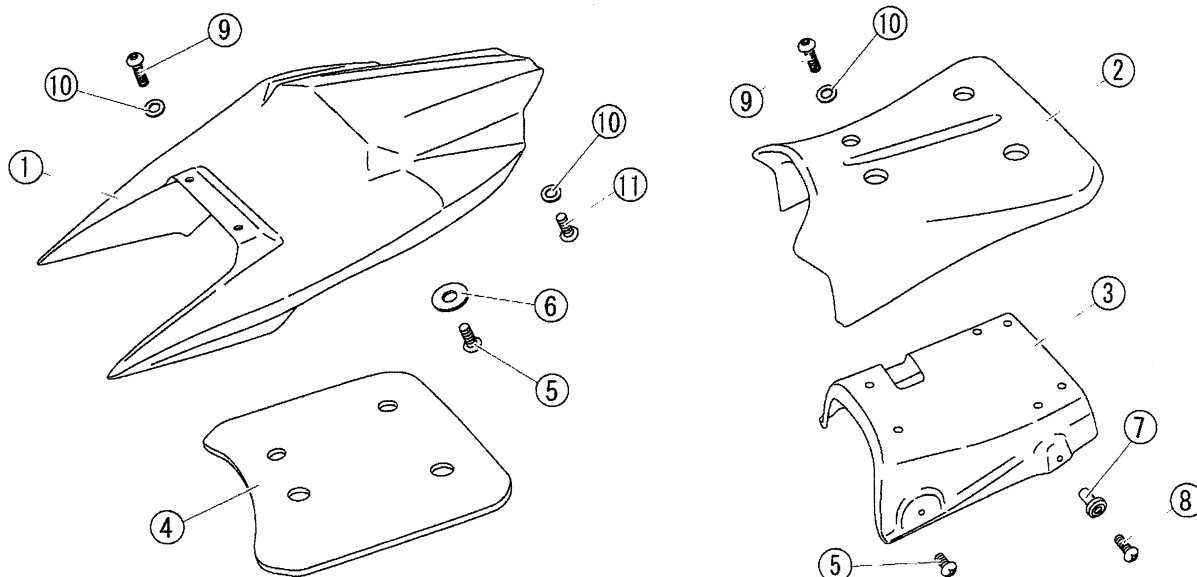
他の機種には絶対に使用しないで下さい。

●Specifications 仕様・諸元

Applicable to FIM regulation Superbike and Superstock class.
The Superstock class regulation allows use of the fiber glass type only.

MFJレギュレーション JSBクラス対応

●KIT Contents キット内容



No.	Part No.	Description	Q'ty	No.	Part No.	Description	Q'ty
1	513-518-0010	Seat fairing (Fiber glass)	1	6	812-106-0000	Washer M6	2
	513-518-0110	Seat fairing (Carbon)		7	829-000-4644	M6 Nut	2
2	513-518-0080	Seat (Fiber glass)	1	8	80A-406-4025	Screw M6 x 25	2
	513-518-0180	Seat (Carbon)		9	803-206-4020	Button bolt M6 x 20 SUS	6
3	513-518-3000	Seat height adjust bracket	1	10	812-206-0000	SUS Washer M6	8
4	513-518-0030	Seat bottom rubber	1	11	803-206-4015	Button bolt M6 x 15 SUS	2
5	80A-406-4015	Screw M6 x 15	4				