

CT125 機械曲Tacticalサイクロン 政府認証

取扱説明書

- 作業に入る前に必ず取扱説明書を熟読して下さい。
- 作業中は本書を手元に置き、指示に従って作業を進めて下さい。
- 本書は製品を廃棄するまで確実に保管して下さい。

- ▲危険** 怠ると怪我につながる注意事項を示してあります。
- ▲注意** 怠ると部品の損傷等につながる注意事項を示してあります。
- ▲参考** スムーズに作業を進める上でのポイントや参考となる事項を示してあります。

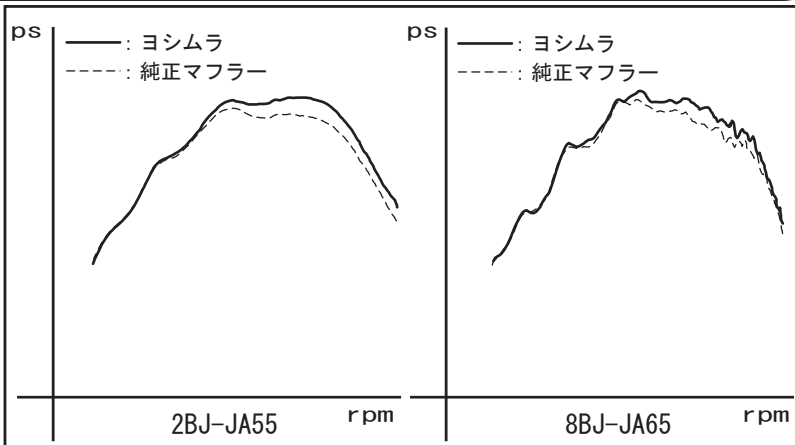


本サイクロンの黒色塗装面に擦りキズや汚れ等が付着すると、排気の熱により塗装面にキズや跡が浮き出たり、塗装剥がれの原因になります。浮き出たキズや跡は消すことができません。以下の点を守って作業を行って下さい。

- ・取り付け等で黒色塗装面に触れる際は、綺麗な手袋を着用して下さい。
- ・脱脂、洗車等で洗剤を使用する際は中性洗剤を使用し、作業後は洗剤の付着を残さない様に水で洗い流して下さい。
- ・ウエス等で拭く際は、柔らかい材質の物を使用し、やさしく押さえる様に拭いてください。

1. 適応車種及び諸元表

車名	HONDA CT125	
車両型式	2BJ-JA55 / 8BJ-JA65	
エンジン型式	JA55E / JA65E	
認証番号	JMCA1023001231	
サイクロン型式	H46GSTC11	
素材	SUS	
品番	ステンレスサイレンサー	: 110A-46G-C4510
重量	純正マフラー	: 4.8 kg
	ステンレスサイレンサー	: 3.7 kg

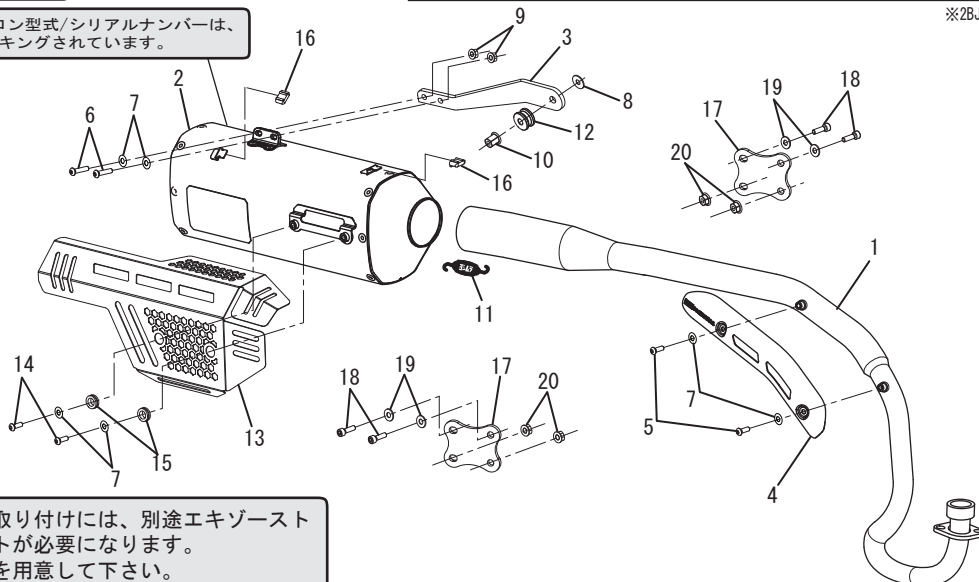


2. セット内容

触媒	オイル交換	オイルフィルター交換	センタースタンド	ガスケット	カウル加工	サイレンサーリメイク
有	可能	可能※	可能	純正品を使用	無	不可

※2BJ-JA55車両はオイルフィルター無し。

ロットナンバー/サイクロン型式/シリアルナンバーは、この部分にレーザーマーキングされています。



本製品の取り付けには、別途エキゾーストガスケットが必要になります。必ず新品を用意して下さい。

NO.	品名	数	品番	NO.	品名	数	品番
1	エキゾーストパイプ	1	111-46G-C400	12	段付きスパーサーカラー	1	850-008B26A5
2	サイレンサー	1	139-46G-C4510	13	サイレンサーヒートガード	1	161-46G-0010
3	サイレンサーステー	1	161-46G-0300	14	ボタンボルトM6×12	2	803-206-4012
4	エキゾーストヒートガード	1	161-46G-0000	15	グロメットラバー	2	875-105-1016
5	ボタンボルトM6×10ネジロック付き	2	803-806-4010	16	フックキャップ	2	878-002-0008
6	ボタンボルトM6×20	2	803-206-4020	17	オフセットステー	2	161-46G-0310
7	SUSワッシャM6×13	6	812-206-1310	18	キャップボルトM8×15	4	800-208-5015
8	平ワッシャM8×26	1	812-108-2600	19	平ワッシャM8×16	4	812-108-1612
9	フランジナットM6	2	823-006-1000	20	フランジナットM8	4	823-008-1250
10	ロングフランジナットM8	1	823-008-1252	※	スプリング取付工具	1	100-000-0000
11	マフラーコイル	1	118-001-0000				