

HONDA CRF150R/II ('16~'23) RS-2 レーシングサイクロン

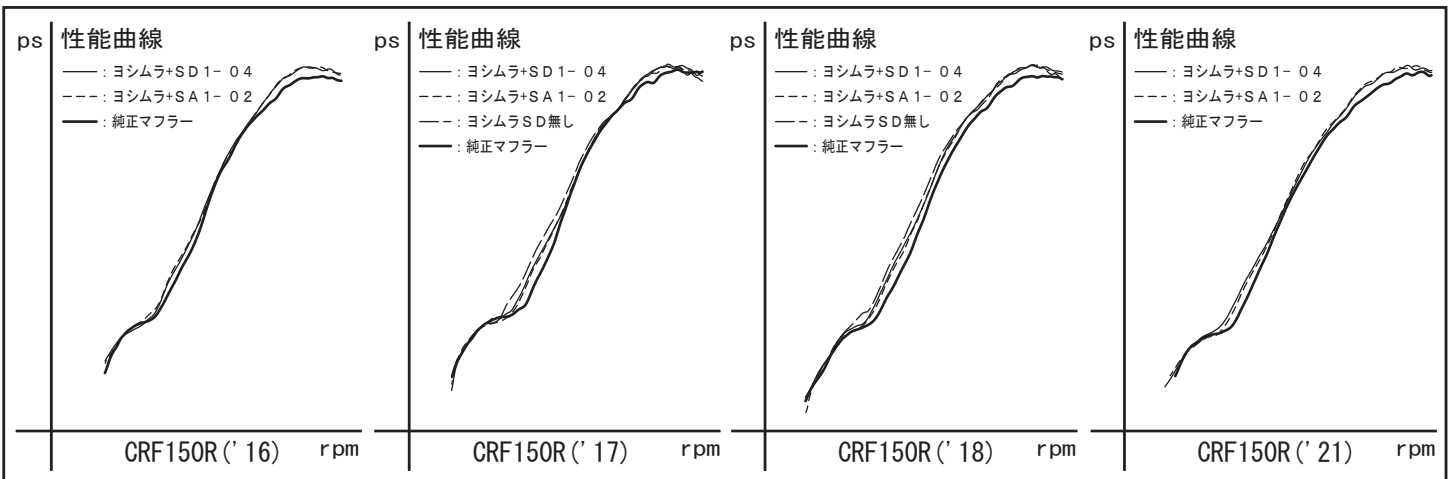
取扱説明書

- 作業に入る前に必ず取扱説明書を熟読して下さい。
- 作業中は本書を手元に置き、指示に従って作業を進めて下さい。
- 本書は製品を廃棄するまで確実に保管して下さい。

- ▲危険** 怠ると怪我につながる注意事項を示してあります。
- ▲注意** 怠ると部品の損傷等につながる注意事項を示してあります。
- 参考** スムーズに作業を進める上でのポイントや参考となる事項を示してあります。

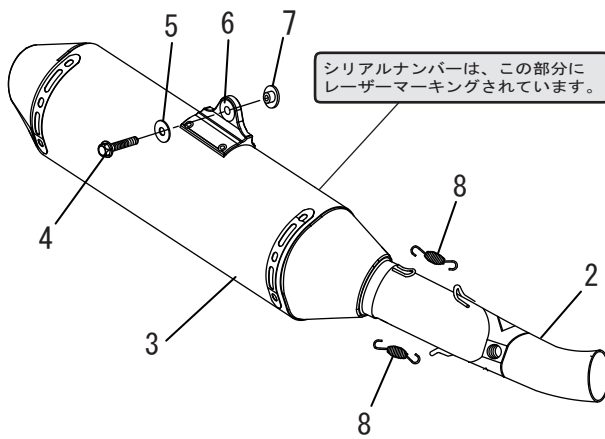
1. 適応車種及び諸元表

車名	HONDA CRF150R/II	
素材	ステンレス / アルミ	
品番	ステンレスマフラー /アルミサイレンサー	: 1M0-48E-5L00
重量	純正マフラー	: 2.5 kg
	ステンレスマフラー /アルミサイレンサー	: 3.1 kg

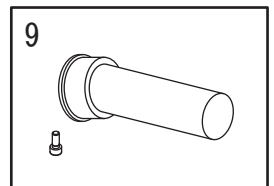


2. セット内容

触媒	オイル交換	オイルフィルター交換	センタースタンド	ガスケット	カウル加工	サイレンサーリメイク
無	可能	可能	無	純正品を使用	必要	可能



! 本製品の取り付けには、別途純正ガスケットが必要になります。必ず新品を用意して下さい。



NO.	品名	数	品番	NO.	品名	数	品番
1	エキゾーストパイプ	1	1M1-48E-5L00	7	アルミカラー	1	859-008-1218
2	テールパイプ	1	1M5-48E-5L00	8	マフラーズプリング(フローティング)	2	118-001-0000
3	サイレンサー(アルミカバー)	1	1M6-48E-5L00	9	サウンドディフューザーSD1-04	1	1M7-SD1-0040
4	六角フランジボルトM8×40	1	805-A08-5040	※	サウンドディフューザーSA1-02(サリサ装着済)	1	1M7-SA1-0020
5	平ワッシャM8	1	812-108-2600	※	スプリング取付工具	1	—
6	グロメットラバー	1	875-312-1208	※	ウォッシュプラグ	1	U347PLUG