

## HONDA FORZA 機械曲R-77J サイクロン EXPORT SPEC 政府認証

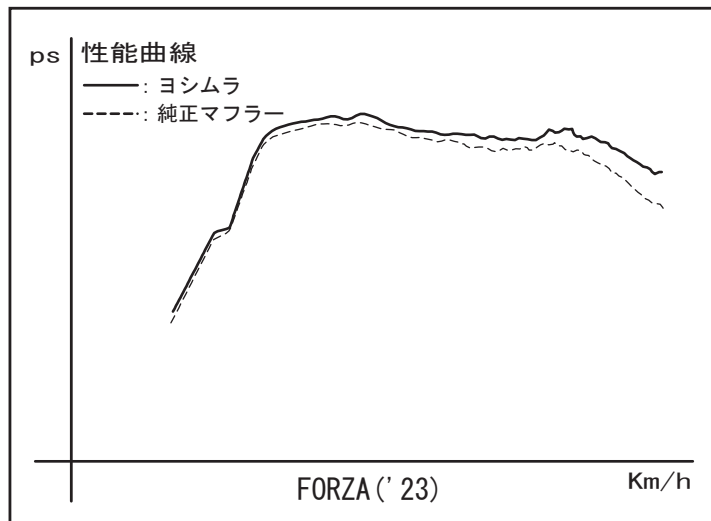
### 取扱説明書

- 作業に入る前に必ず取扱説明書を熟読して下さい。
- 作業中は本書を手元に置き、指示に従って作業を進めて下さい。
- 本書は製品を廃棄するまで確実に保管して下さい。

- ▲危険** 怠ると怪我につながる注意事項を示してあります。
- ▲注意** 怠ると部品の損傷等につながる注意事項を示してあります。
- ▲参考** スムーズに作業を進める上でのポイントや参考となる事項を示してあります。

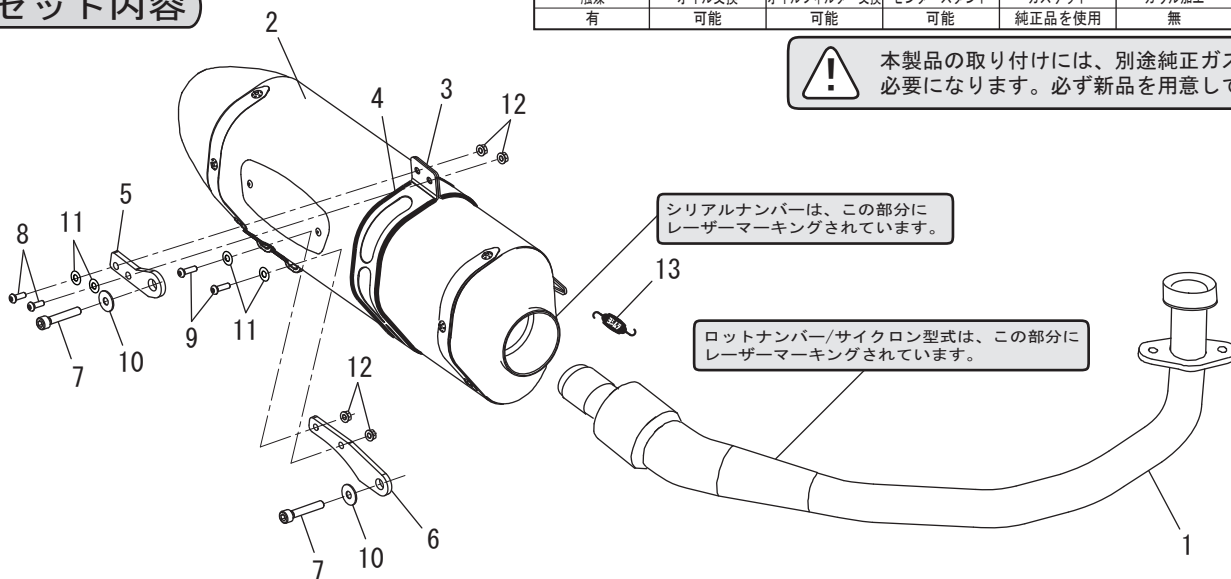
### 1. 適応車種及び諸元表

車名	HONDA FORZA
車両型式	8BK-MF17
エンジン型式	MF17E
認証番号	JMCA1023001234
サイクロン型式	H47CSCI11
素材	SUS304 / Ti
品番	サテンフィニッシュサイレンサー : 110A-47C-5130
	メタルマジックサイレンサー : 110A-47C-5120
	チタンブルーサイレンサー : 110A-47C-5180B
重量	純正マフラー : 6.7 kg
	サテンフィニッシュサイクロン : 3.9 kg
	メタルマジックサイクロン : 3.9 kg
	チタンブルーサイクロン : 3.7 kg



### 2. セット内容

触媒有	オイル交換可能	オイルフィルター交換可能	センタースタンド可能	ガスケット純正品を使用	カウル加工無	サイレンサーリメイク可能
-----	---------	--------------	------------	-------------	--------	--------------



**!** 本製品の取り付けには、別途純正ガスケットが必要になります。必ず新品を用意して下さい。

NO.	品名	数	品番	NO.	品名	数	品番
1	エキゾーストパイプ	1	111-47C-5100	7	キャップボルトM10×35 P1.25	2	800-210-5035
2	サイレンサー(サテンフィニッシュカバー)	1	139-47C-5130	8	ボタンボルトM6×15	2	803-206-4015
	サイレンサー(メタルマジックカバー)		139-47C-5120	9	ボタンボルトM6×20	2	803-206-4020
	サイレンサー(チタンブルーカバー)		139-47C-5180B	10	平ワッシャM10×22	2	812-110-2216
3	サイレンサーバンド	1	162-38R-H500	11	SUSワッシャM6×13	4	812-206-1310
4	サイレンサーバンド用スペーサーラバー	1	896-016-0835	12	フランジナットM6	4	823-006-1000
5	サイレンサーステー(アッパー)	1	161-45F-0300	13	マフラーズプリング(加圧タイプ)	1	118-001-2000
6	サイレンサーステー(ロー)	1	161-45F-0310	※	スプリング取付工具	1	100-000-0000