

## HONDA FORZA 機械曲GP-MAGNUM115 サイクロン EXPORT SPEC 政府認証

### 取扱説明書

- 作業に入る前に必ず取扱説明書を熟読して下さい。
- 作業中は本書を手元に置き、指示に従って作業を進めて下さい。
- 本書は製品を廃棄するまで確実に保管して下さい。

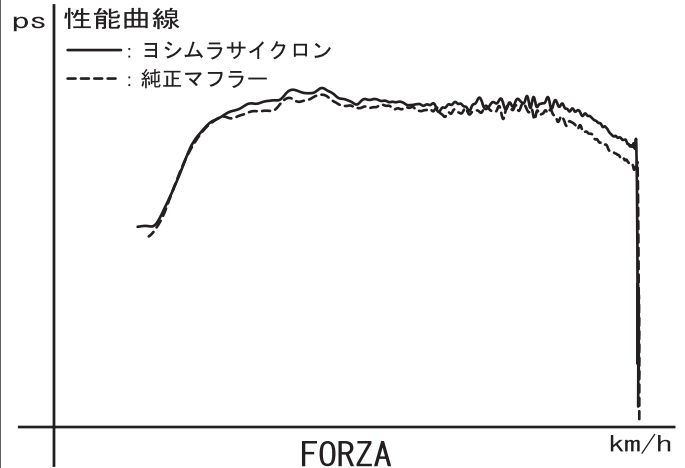
製品情報ページ



- ▲危険** 怠ると怪我につながる注意事項を示してあります。
- ▲注意** 怠ると部品の損傷等につながる注意事項を示してあります。
- ▲参考** スムーズに作業を進める上でのポイントや参考となる事項を示してあります。

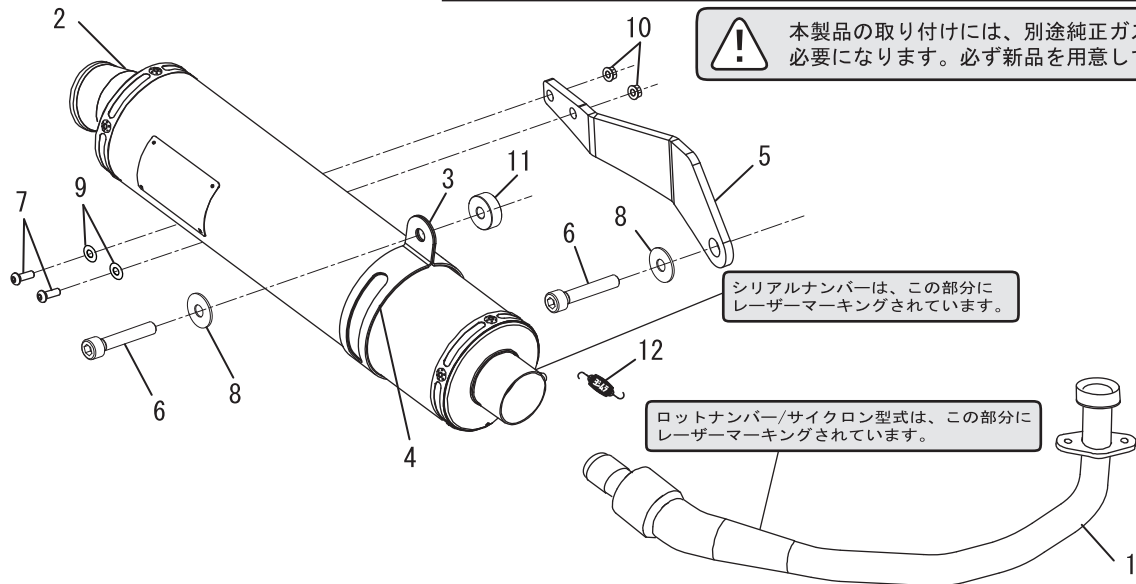
### 1. 適応車種及び諸元表

車名	HONDA FORZA		
車両型式	2BK-MF15		
エンジン型式	MF15E		
認証番号	JMCA1021001196		
サイクロン型式	H45FS77C1		
素材	SUS304 / Ti		
品番	ステンレスサイレンサー	:	110A-45F-5U50
	サテンフィニッシュサイレンサー	:	110A-45F-5U30
	チタンブルーサイレンサー	:	110A-45F-5U80B
重量	純正マフラー	:	6.7 kg
	ステンレスサイクロン	:	4.0 kg
	サテンフィニッシュサイクロン	:	4.0 kg
	チタンブルーサイクロン	:	3.8 kg



### 2. セット内容

触媒	オイル交換	オイルフィルター交換	センタースタンド	ガスケット	カウル加工	サイレンサーリメイク
有	可能	可能	可能	純正品を使用	無	可能



NO.	品名	数	品番	NO.	品名	数	品番
1	エキゾーストパイプ	1	111-45F-5100	7	ボタンボルトM6×20	2	803-206-4020
2	サイレンサー(ステンレスカバー)	1	139-45F-5U50	8	平ワッシャM10×22	2	812-110-2216
	サイレンサー(サテンフィニッシュカバー)		139-45F-5U30	9	SUSワッシャM6×13	2	812-206-1310
	サイレンサー(チタンブルーカバー)		139-45F-5U80B	10	フランジナットM6	2	823-006-1000
3	サイレンサーバンド	1	162-31R-1159	11	スパーサーカラー10-20-5	1	860-010B2005
4	サイレンサーバンド用スパーサーラバー	1	896-003-1536	12	マフラーズプリング(フローティング)	1	118-001-0000
5	サイレンサーステー	1	161-45F-0320	※	スプリング取付工具	1	100-000-0000
6	キャップボルトM10×35×P1.25	2	800-210-5035				