

## YAMAHA YZ250F ('20) RS-12 レーシングサイクロン

### 取扱説明書

- 作業に入る前に必ず取扱説明書を熟読して下さい。
- 作業中は本書を手元に置き、指示に従って作業を進めて下さい。
- 本書は製品を廃棄するまで確実に保管して下さい。

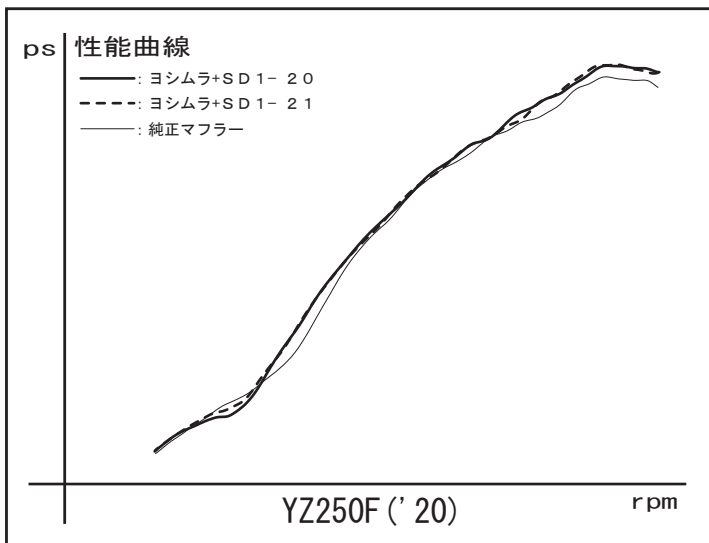
製品情報ページ



- ▲危険** 怠ると怪我につながる注意事項を示してあります。
- ▲注意** 怠ると部品の損傷等につながる注意事項を示してあります。
- 参考** スムーズに作業を進める上でのポイントや参考となる事項を示してあります。

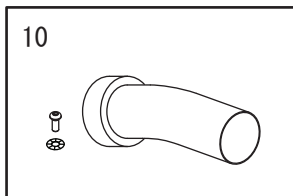
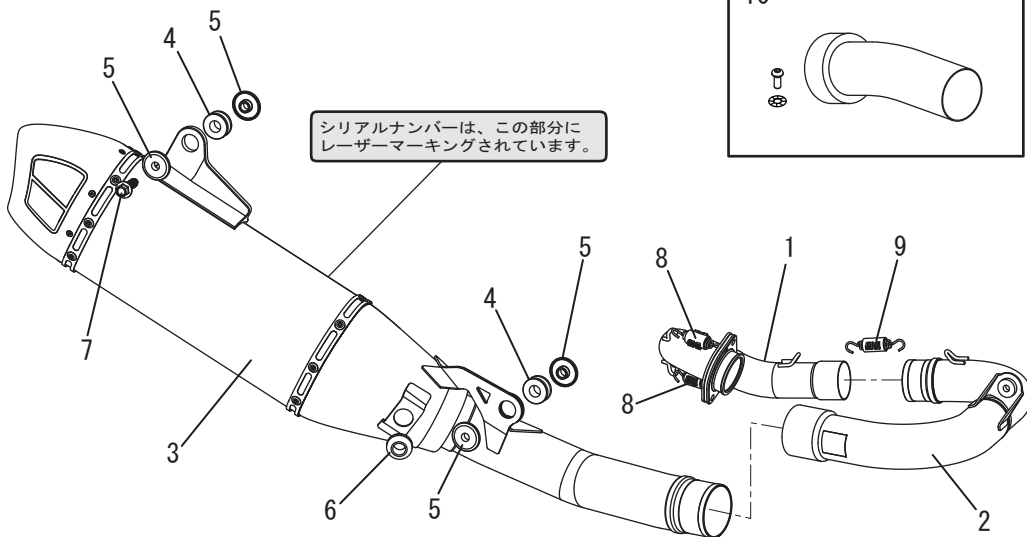
### 1. 適応車種及び諸元表

車名	YAMAHA YZ250F('20)	
素材	ステンレス / アルミ / カーボン	
品番	ステンレスマフラー / アルミサイレンサー	: 1M0-32A-5X00
重量	純正マフラー	: 3.9 kg
	ステンレスマフラー / アルミサイレンサー	: 4.4 kg



### 2. セット内容

触媒	オイル交換	オイルフィルター交換	センタースタンド	ガスケット	カウル加工	サイレンサーリメイク
無	可能	可能	無	純正品を使用	不要	可能



#### 形状参照図



④グロメットラバー#1



⑥グロメットラバー#2

NO.	品名	数	品番	NO.	品名	数	品番
1	エキゾーストパイプ	1	1M1-32A-5X00	9	マフラスプリング(ミディアムフローティング)	1	118-001-2000
2	テールパイプ	1	1M5-32A-5X00	10	サウンドディフューザーSD1- 20	1	1M7-SD1-0200
3	サイレンサー	1	1M6-32A-5X00	※	サウンドディフューザーSD1- 21(サイオ装着済)	1	1M7-SD1-0210
4	グロメットラバー#1	2	875-612-1208	※	耐熱シート	1	896-001-2025
5	段付きアルミカラー	4	859-008-1208	※	スプリング取付工具	1	—
6	グロメットラバー#2	1	875-312-1208	※	焼け付き防止剤	1	—
7	六角フランジボルトM8×30	1	805-A08-5030	※	ウォッシュプラグ	1	U347PLUG
8	マフラスプリング(ショートフローティング)	2	118-001-0000				