

GSX-R1000/ABS Slip-On R-11 サイクロン EXPORT SPEC 政府認証

取扱説明書

- 作業に入る前に必ず取扱説明書を熟読して下さい。
- 作業中は本書を手元に置き、指示に従って作業を進めて下さい。
- 本書は製品を廃棄するまで確実に保管して下さい。

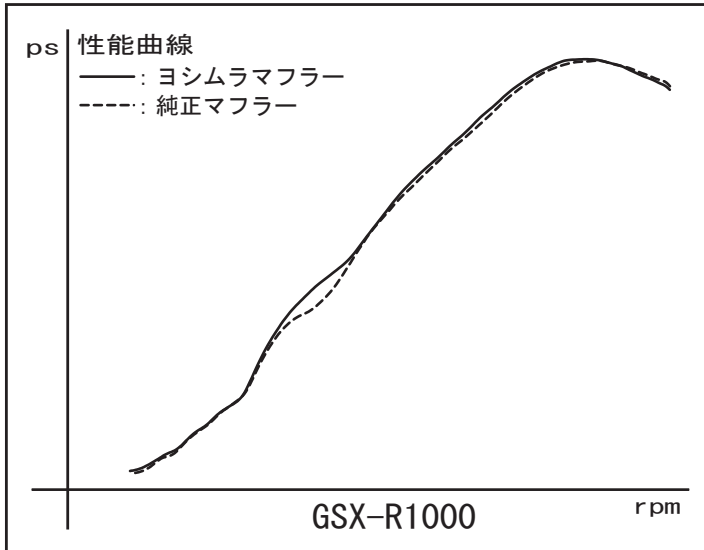
製品情報ページ



- ▲危険** 怠ると怪我につながる注意事項を示してあります。
- ▲注意** 怠ると部品の損傷等につながる注意事項を示してあります。
- ▲参考** スムーズに作業を進める上でのポイントや参考となる事項を示してあります。

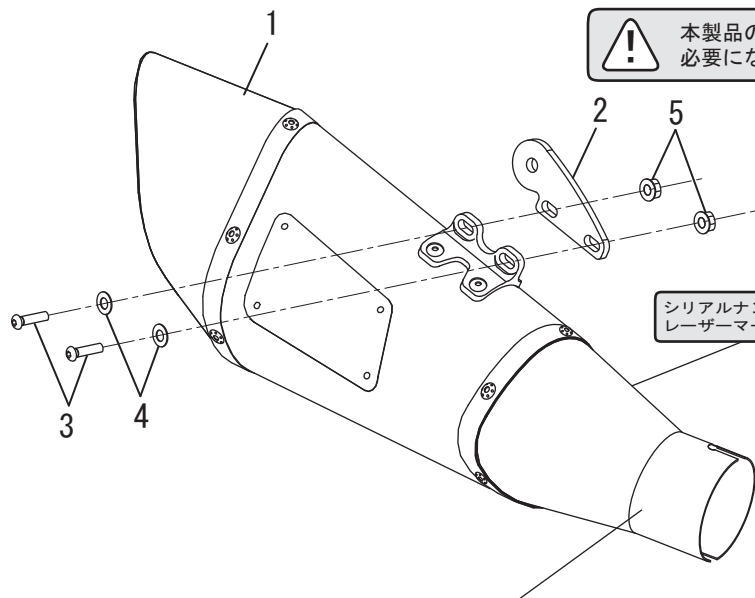
1. 適応車種及び諸元表

車名	SUZUKI GSX-R1000/ABS L2- (カナダ仕様)
車両型式	GT78A / GT78B (ABS)
エンジン型式	T717
認証番号	JMCA1114001091
サイクロン型式	S519S11C1
素材	SUS304 / Ti / カーボン
品番	ステンレスサイレンサー : 110-519-5E50
	メタルマジックサイレンサー : 110-519-5E20
	チタンサイレンサー : 110-519-5E80
	チタンブルーサイレンサー : 110-519-5E80B
重量	純正サイレンサー : 2.4 kg
	ステンレスサイレンサー : 2.0 kg
	メタルマジックサイレンサー : 2.0 kg
	チタンサイレンサー : 1.8 kg
	チタンブルーサイレンサー : 1.8 kg



2. セット内容

触媒	オイル交換	オイルフィルター交換	センタースタンド	ガスケット	カウル加工	サイレンサーリメイク
無	可能	可能	無	純正品を使用	無	可能



! 本製品の取り付けには、別途純正ガスケットが必要になります。必ず新品を用意して下さい。

シリアルナンバーは、この部分にレーザーマーキングされています。

ロットナンバー/サイクロン型式は、この部分にレーザーマーキングされています。

NO.	品名	数	品番	NO.	品名	数	品番
1	サイレンサー (ステンレスカバー)	1	139-519-5E50	2	サイレンサーステー	1	161-519-0210
	サイレンサー (メタルマジックカバー)		139-519-5E20	3	ボルトM6×20	2	803-206-4020
	サイレンサー (チタンカバー)		139-519-5E80	4	SUSワッシャM6×13	2	812-206-1310
	サイレンサー (チタンブルーカバー)		139-519-5E80B	5	フランジナットM6	2	823-006-1000