

KAWASAKI NINJA250 / NINJA400 / Z250 / Z400
USヨシムラ Slip-On ALPHA-T サイクロン 政府認証

取扱説明書

- 作業に入る前に必ず取扱説明書を熟読して下さい。
- 作業中は本書を手元に置き、指示に従って作業を進めて下さい。
- 本書は製品を廃棄するまで確実に保管して下さい。

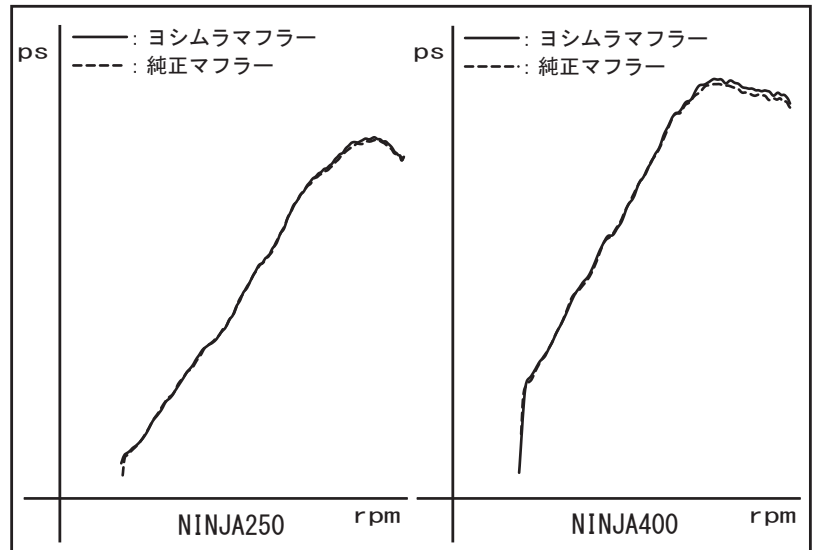
製品情報ページ



- ▲危険** 怠ると怪我につながる注意事項を示してあります。
- ▲注意** 怠ると部品の損傷等につながる注意事項を示してあります。
- 参考** スムーズに作業を進める上でのポイントや参考となる事項を示してあります。

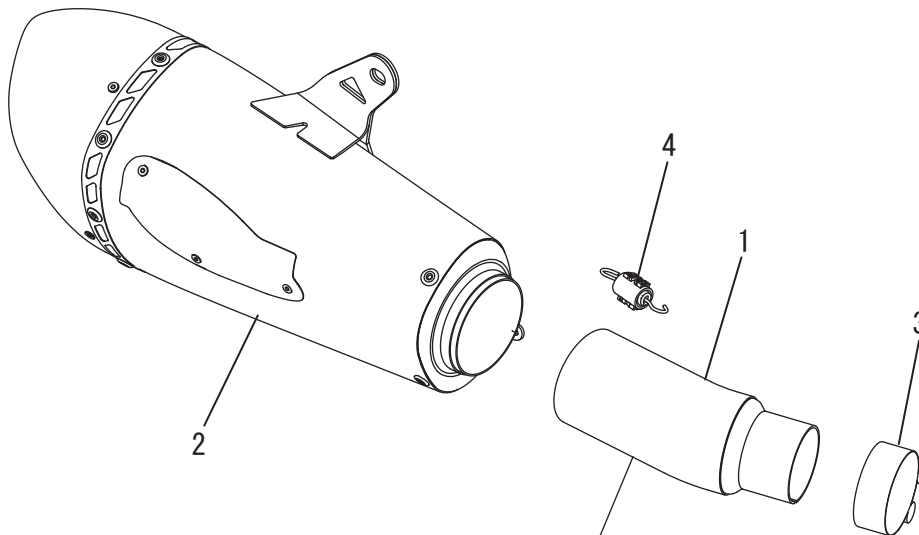
1. 適応車種及び諸元表

車名	Kawasaki NINJA250/400 / Z250 / Z400	
車両型式	2BK-EX250P (Ninja250 / Z250)	
	2BL-EX400G (Ninja400 / Z400)	
エンジン型式	EX250PE (Ninja250 / Z250)	
	EX400GE (Ninja400 / Z400)	
認証番号	JMCA1018001154	
サイクロン型式	K235SAPC1	
素材	SUS304	
品番	ステンレスサイレンサー : 1K0-235-L35G0	
重量	純正マフラー (Ninja250)	: 3.7 kg
	純正マフラー (Ninja400)	: 4.1 kg
	ステンレスサイレンサー	: 2.3 kg



2. セット内容

触媒	オイル交換	オイルフィルター交換	センタースタンド	ガスケット	カウル加工	サイレンサーリメイク
無	可能	可能	無	使用しない	無	可能



ロットナンバー/サイクロン型式は、この部分にレーザーマーキングされています。

NO.	品名	数	品番	NO.	品名	数	品番
1	テールパイプ	1	1K5-235-L300	4	マフラー Springs	1	118-001-0000
2	サイレンサー (ステンレスカバー)	1	1K6-235-L35G0	※	Springs 取付工具	1	100-000-0000
3	クランプバンド	1	162-777-4347	※	ステッカーシート	1	_____