

## YAMAHA MAJESTY S R-77S サイクロン EXPORT SPEC 政府認証

### 取扱説明書

- 作業に入る前に必ず取扱説明書を熟読して下さい。
- 作業中は本書を手元に置き、指示に従って作業を進めて下さい。
- 本書は製品を廃棄するまで確実に保管して下さい。

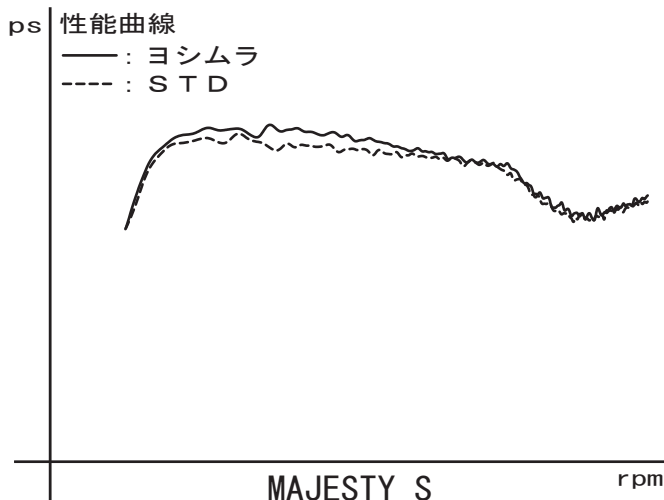
製品情報ページ



- ▲危険** 怠ると怪我につながる注意事項を示してあります。
- ▲注意** 怠ると部品の損傷等につながる注意事項を示してあります。
- ▲参考** スムーズに作業を進める上でのポイントや参考となる事項を示してあります。

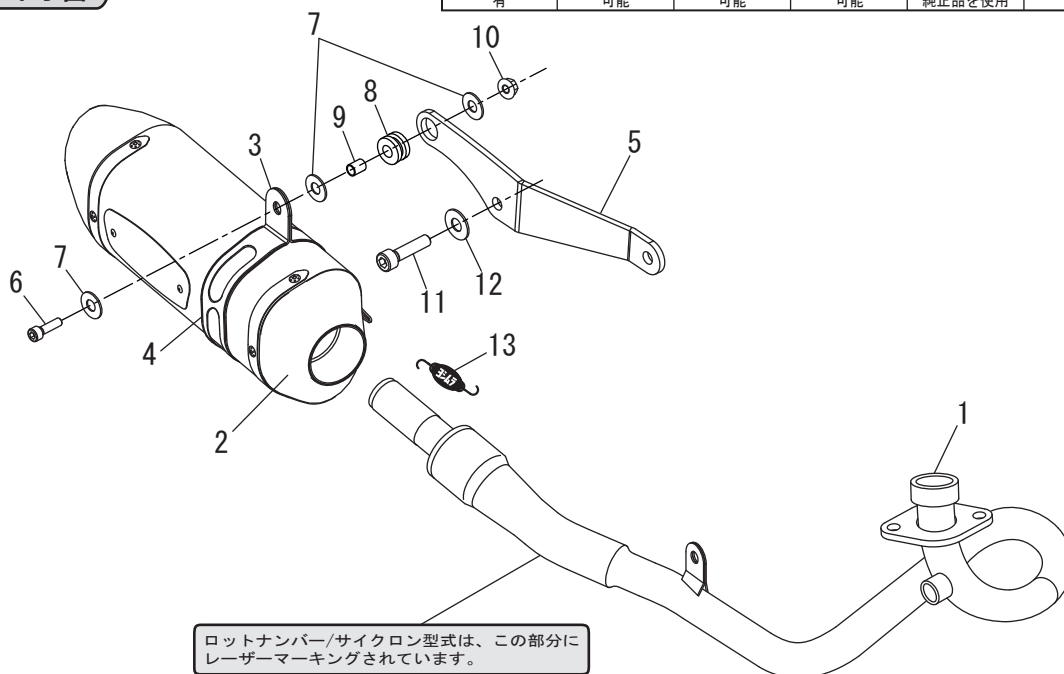
### 1. 適応車種及び諸元表

車名	YAMAHA マジェスティS	
車両型式	JBK-SG28J (14-17) / 2BK-SG52J (18-20)	
エンジン型式	G3B8E (14-17) / G3K3E (18-20)	
認証番号	JMCA1114001083	
サイクロン型式	Y364S77C1	
素材	SUS304 / Ti / カーボン	
品番	ステンレスサイレンサー	: 110-364-5151
	メタルマジックサイレンサー	: 110-364-5121
	チタンサイレンサー	: 110-364-5181
	チタンブルーサイレンサー	: 110-364-5181B
重量	STD	: 5.9 kg
	ステンレスサイレンサー	: 3.2 kg
	メタルマジックサイレンサー	: 3.2 kg
	チタンサイレンサー	: 3.0 kg
	チタンブルーサイレンサー	: 3.0 kg



### 2. セット内容

触媒	オイル交換	オイルフィルター交換	センタースタンド	ガスケット	カウル加工	サイレンサーリメイク
有	可能	可能	可能	純正品を使用	無	可能



ロットナンバー/サイクロン型式は、この部分にレーザーマーキングされています。

NO.	品名	数	品番	NO.	品名	数	品番
1	エキゾーストパイプ	1	111-364-5100	7	平ワッシャM8×26	3	812-108-2600
2	サイレンサー (ステンレスカバー)	1	139-364-5151	8	グロメットラバー	1	553-565-0000
	サイレンサー (メタルマジックカバー)		139-364-5121	9	グロメットカラー	1	850-208-1212
	サイレンサー (チタンカバー)		139-364-5181	10	フランジナットM8	1	823-008-1250
	サイレンサー (チタンブルーカバー)		139-364-5181B	11	キャップボルトM10×25 P1. 25	1	800-210-5025
3	サイレンサーバンド	1	162-41R-G501	12	平ワッシャM10×22	1	812-110-2216
4	サイレンサーバンド用スペーサーラバー	1	896-016-0835	13	マフラスプリング (フローティング)	1	118-001-0000
5	サイレンサーステー	1	161-364-0200	※	スプリング取付工具	1	100-000-0000
6	キャップボルトM8×30	1	800-208-5030				