

HONDA Monkey125 機械曲 GP-MAGNUM サイロン Type-Up EXPORT SPEC 政府認証

取扱説明書

- 作業に入る前に必ず取扱説明書を熟読して下さい。
- 作業中は本書を手元に置き、指示に従って作業を進めて下さい。
- 本書は製品を廃棄するまで確実に保管して下さい。

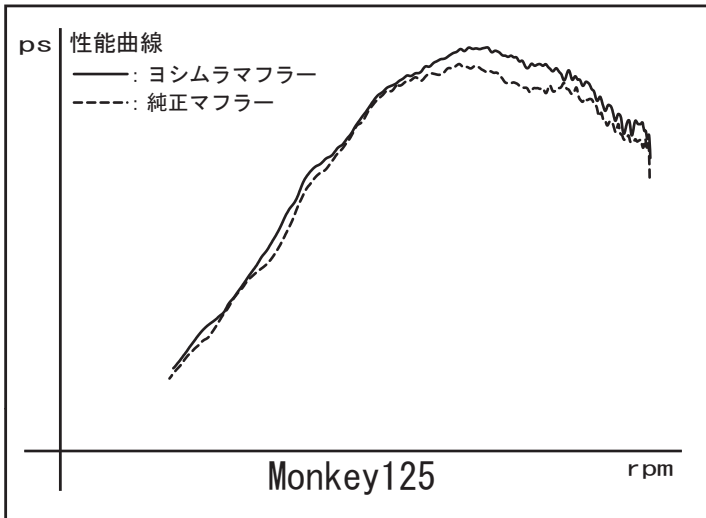
製品情報ページ



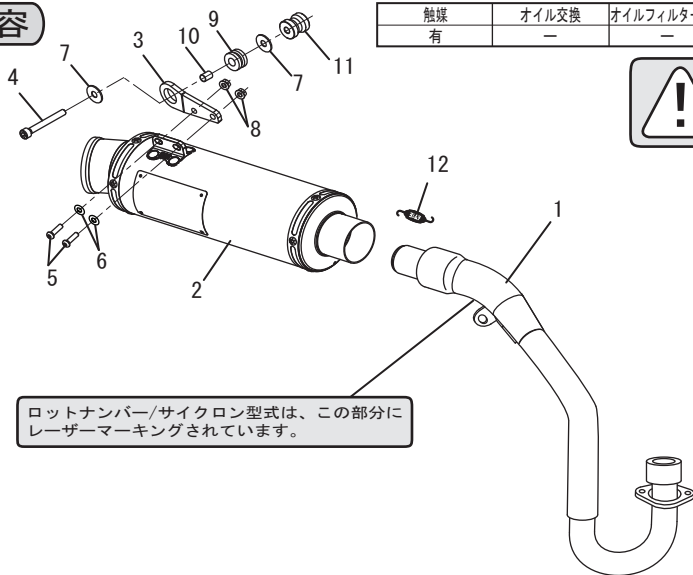
- ▲危険** 怠ると怪我につながる注意事項を示してあります。
- ▲注意** 怠ると部品の損傷等につながる注意事項を示してあります。
- 参考** スムーズに作業を進める上でのポイントや参考となる事項を示してあります。

1. 適応車種及び諸元表

車名	HONDA MONKEY125
車両型式	2BJ-JB02
エンジン型式	JB02E
認証番号	JMCA1018001152
サイロン型式	H400SCI31
素材	SUS304/Ti/カーボン
品番	ステンレスサイレンサー : 110A-400-5Y50
	サテンフィニッシュサイレンサー : 110A-400-5Y30
	チタンブルーサイレンサー : 110A-400-5Y80B
	カーボンサイレンサー : 110A-400-5Y90
重量	純正マフラー : 5.0 kg
	ステンレスサイレンサー : 2.6 kg
	サテンフィニッシュサイレンサー : 2.6 kg
	チタンブルーサイレンサー : 2.4 kg
	カーボンサイレンサー : 2.3 kg



2. セット内容



ロットナンバー/サイロン型式は、この部分にレーザーマーキングされています。

触媒有	オイル交換	オイルフィルター交換	センタースタンド	ガスケット	カウル加工	サイレンサーリメイク
—	—	—	無	純正品を使用	無	可能

! 本製品の取り付けには、別途純正エキゾーストガスケットが必要になります。必ず新品を用意して下さい。

NO.	品名	数	品番	NO.	品名	数	品番
1	エキゾーストパイプ	1	111-400-5Y00	6	SUSワッシャM6×13	2	812-206-1310
2	サイレンサー (ステンレスカバー)	1	139-400-5X50	7	平ワッシャM8×26	2	812-108-2600
	サイレンサー (サテンフィニッシュカバー)		139-400-5X30	8	フランジナットM6	2	823-006-1000
	サイレンサー (チタンブルーカバー)		139-400-5X80B	9	グロメットラバー	1	553-565-0000
	サイレンサー (カーボンカバー)		139-400-5X90	10	グロメットカラー	1	850-208-1212
3	サイレンサーステー	1	161-400-0210	11	スペーサーカラー 8-26-30	1	850-008-26A4
4	キャップボルトM8×60	1	800-208-5060	12	マフラーズプリング (フローティング)	1	118-001-0000
5	ボタンボルトM6×20	2	803-206-4020	※	スプリング取付工具	1	100-000-0000