

SUZUKI GSX-R1000/R Slip-On R-11Sq サイクロン EXPORT SPEC 政府認証

取扱説明書

- 作業に入る前に必ず取扱説明書を熟読して下さい。
- 作業中は本書を手元に置き、指示に従って作業を進めて下さい。
- 本書は製品を廃棄するまで確実に保管して下さい。

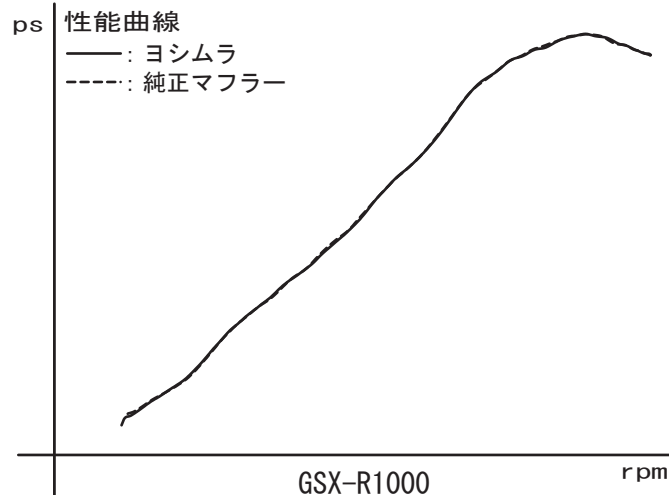
製品情報ページ



- ▲危険** 怠ると怪我につながる注意事項を示してあります。
- ▲注意** 怠ると部品の損傷等につながる注意事項を示してあります。
- 参考** スムーズに作業を進める上でのポイントや参考となる事項を示してあります。

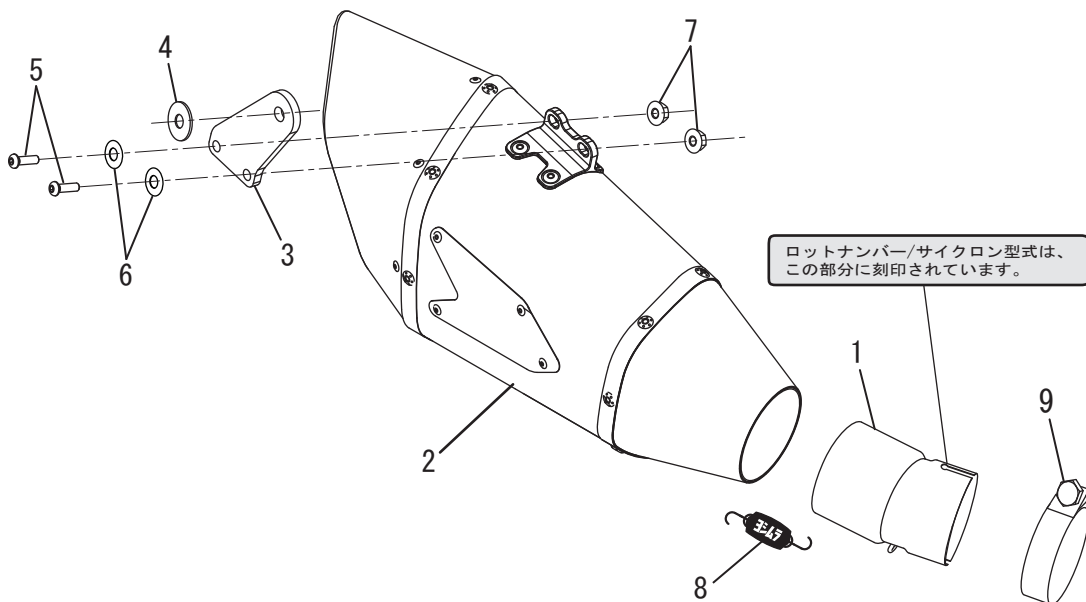
1. 適応車種及び諸元表

車名	SUZUKI GSX-R1000/R (EU仕様/国内仕様)		
車両型式	EU仕様	:DM11A (GSX-R1000) / DM11G (GSX-R1000R)	
	国内仕様	:2BL-DM11G (GSX-R1000R)	
エンジン型式	DTA1		
認証番号	JMCA1018001137		
サイクロン型式	S50AS1QC2		
素材	SUS304 / Ti / カーボン		
品番	サテンフィニッシュサイレンサー	:	110-50A-L13G1
	メタルマジックサイレンサー	:	110-50A-L12G1
	チタンサイレンサー	:	110-50A-L18G1
	チタンブルーサイレンサー	:	110-50A-L16G1
重量	純正マフラー	:	3.8 kg
	サテンフィニッシュサイレンサー	:	2.7 kg
	メタルマジックサイレンサー	:	2.7 kg
	チタンサイレンサー	:	2.5 kg
	チタンブルーサイレンサー	:	2.5 kg



2. セット内容

触媒	オイル交換	オイルフィルター交換	センタースタンド	ガスケット	カウル加工	サイレンサーリメイク
無	可能	可能	無	純正品	無	可能



NO.	品名	数	品番	NO.	品名	数	品番
1	テールパイプ	1	185-50A-L100	5	ボタンボルトM6×20	2	803-206-4020
2	サイレンサー(サテンフィニッシュカバー)	1	139-50A-L13G0	6	SUSワッシャM6×13	2	812-206-1310
	サイレンサー(メタルマジックカバー)		139-50A-L12G0	7	フランジナットM6	2	823-006-1000
	サイレンサー(チタンカバー)		139-50A-L18G0	8	マフラー Springs (フローティング)	1	118-001-0000
	サイレンサー(チタンブルーカバー)		139-50A-L16G0	9	クランプバンド55-59 (R1000用)	1	162-02215559
3	サイレンサーステー	1	161-50A-0230	※	Springs 取付工具	1	100-000-0000
4	平ワッシャM8×26	1	812-108-2600				