

SUZUKI KATANA チタン Slip-On B-77 サイクロン 政府認証

取扱説明書

- 作業に入る前に必ず取扱説明書を熟読して下さい。
- 作業中は本書を手元に置き、指示に従って作業を進めて下さい。
- 本書は製品を廃棄するまで確実に保管して下さい。

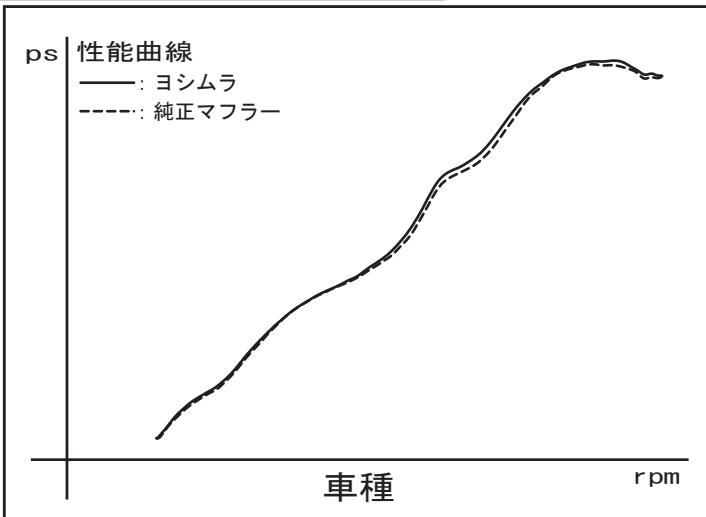
製品情報ページ



- ▲危険** 怠ると怪我につながる注意事項を示してあります。
- ▲注意** 怠ると部品の損傷等につながる注意事項を示してあります。
- 参考** スムーズに作業を進める上でのポイントや参考となる事項を示してあります。

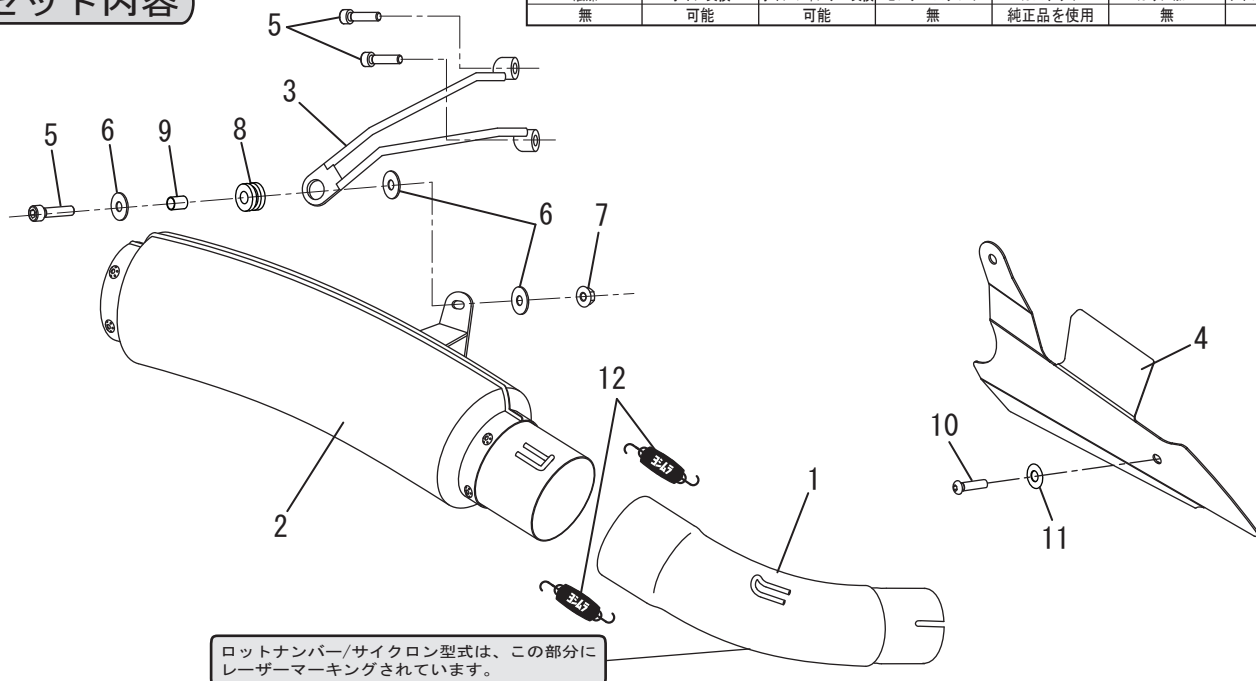
1. 適応車種及び諸元表

車名	SUZUKI KATANA	
車両型式	2BL-GT79B	
エンジン型式	T719	
認証番号	JMCA1019001161	
サイクロン型式	S199SCI11	
素材	SUS304 / Ti アルミ	
品番	アルミサイレンサー	: 110-199-8400
重量	純正マフラー	: 2.5 kg
	アルミサイレンサー	: 2.4 kg



2. セット内容

触媒	オイル交換	オイルフィルター交換	センタースタンド	ガスケット	カウル加工	サイレンサーリメイク
無	可能	可能	無	純正品を使用	無	不可能



ロットナンバー/サイクロン型式は、この部分にレーザーマーキングされています。

NO.	品名	数	品番	NO.	品名	数	品番
1	テールパイプ	1	115-199-8400	8	グロメットラバー	1	553-565-0000
2	サイレンサー	1	139-199-8400	9	グロメットカラー	1	850-208-1212
3	サイレンサーステー	1	161-199-0300	10	ボタンボルトM6×12	1	803-206-4012
4	ヒートガード	1	161-196-0000	11	ボルト用サラバネM6	1	810-206-0000
5	キャップボルトM8×30	3	800-208-5030	12	マフラーズプリング(ゼディアム70-ティグ)	2	118-001-2000
6	平ワッシャM8×26	3	812-108-2600	※	スプリング取付工具	1	100-000-0000
7	フランジナットM8	1	823-008-1250				