

YAMAHA YZF-R25/MT-25/YZF-R3/MT-03 Slip-On R-11 サイクロン EXPORT SPEC 政府認証

取扱説明書

- 作業に入る前に必ず取扱説明書を熟読して下さい。
- 作業中は本書を手元に置き、指示に従って作業を進めて下さい。
- 本書は製品を廃棄するまで確実に保管して下さい。

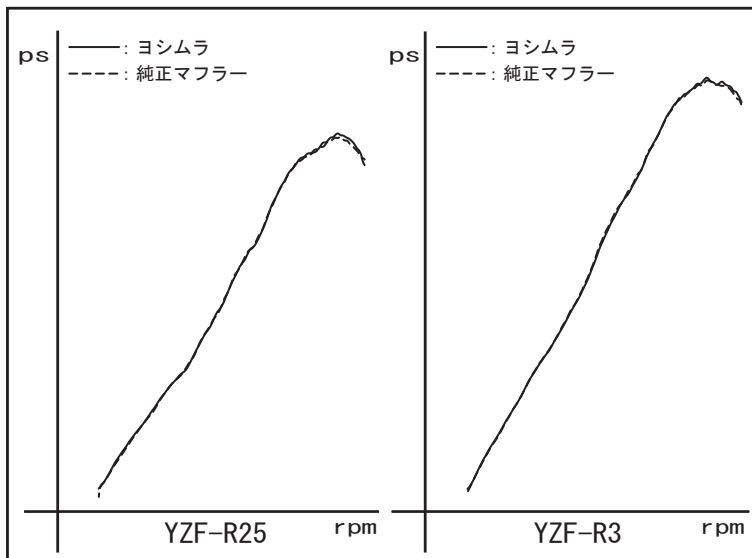
製品情報ページ



- ▲危険** 怠ると怪我につながる注意事項を示してあります。
- ▲注意** 怠ると部品の損傷等につながる注意事項を示してあります。
- ▲参考** スムーズに作業を進める上でのポイントや参考となる事項を示してあります。

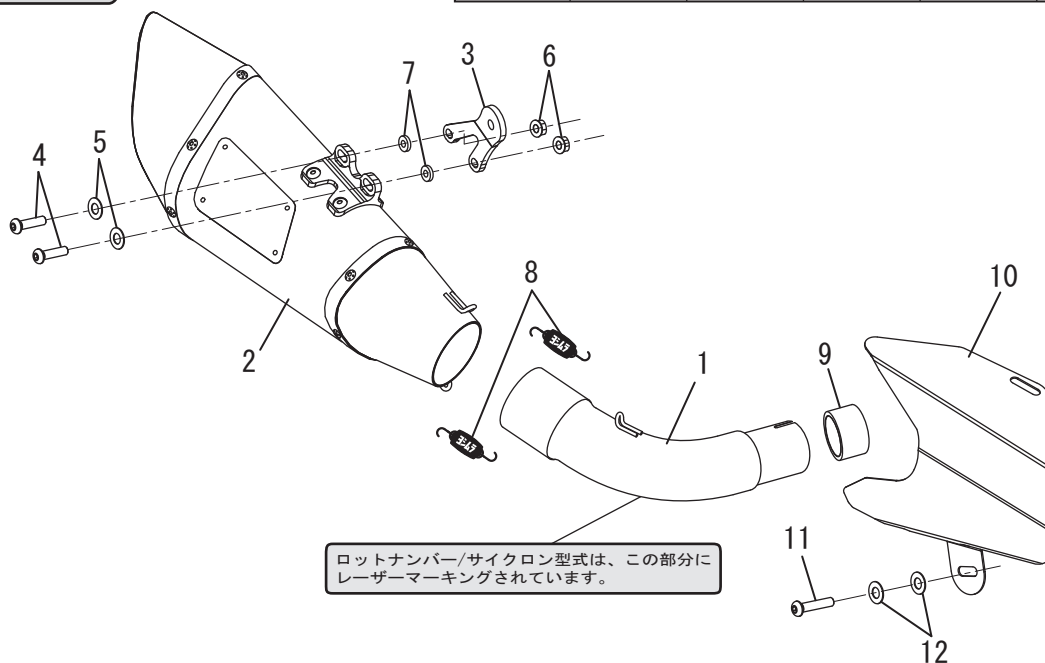
1. 適応車種及び諸元表

車名	YAMAHA YZF-R25('19) / MT-25('19) / YZF-R3('18-'19) / MT-03('18-'19)
車両型式	2BK-RG43J (YZF-R25/MT-25('19)) 2BL-RH13J/ (YZF-R3/MT-03('18-'19))
エンジン型式	G402E (YZF-R25/MT-25('19)) H405E (YZF-R3/MT-03('18-'19))
認証番号	JMCA1019001160
サイクロン型式	Y348S11C1
素材	SUS304 / Ti / カーボン
品番	メタルマジックサイレンサー : 110-348-5E20
	サテンフィニッシュサイレンサー : 110-348-5E30
	チタンブルーサイレンサー : 110-348-5E80B
重量	純正サイレンサー : 2.7 kg
	メタルマジックサイレンサー : 2.3 kg
	サテンフィニッシュサイレンサー : 2.3 kg
	チタンブルーサイレンサー : 2.1 kg



2. セット内容

触媒	オイル交換	オイルフィルター交換	センタースタンド	ガスケット	カウル加工	サイレンサーリメイク
無	可能	可能	無	付属品を使用	無	可能



ロットナンバー/サイクロン型式は、この部分にレーザーマーキングされています。

NO.	品名	数	品番	NO.	品名	数	品番
1	テールパイプ	1	185-348-5E00	7	スペーサーカラー 6- 1 2-8	2	850-006-1208
2	サイレンサー (メタルマジックカバー)	1	139-348-5E20	8	マフラスプリング	2	118-001-0000
	サイレンサー (サテンフィニッシュカバー)		139-348-5E80	9	ガスケット# 3 4 6	1	129-346-3000
	サイレンサー (チタンブルーカバー)		139-348-5E80B	10	ヒートガード	1	161-348-0000
3	サイレンサーステー	1	161-346-0200	11	ボタンプルットM6×20	1	803-206-4020
4	ボタンプルットM6×30	2	803-206-4030	12	平ワッシャM6×14	2	812-106-1401
5	SUSワッシャM6×13	2	812-206-1310	※	スプリング取付工具	1	100-000-0000
6	フランジナットM6	2	823-006-1000				