

SUZUKI KATANA Slip-On R-11Sq サイクロン EXPORT SPEC 政府認証

取扱説明書

- 作業に入る前に必ず取扱説明書を熟読して下さい。
- 作業中は本書を手元に置き、指示に従って作業を進めて下さい。
- 本書は製品を廃棄するまで確実に保管して下さい。

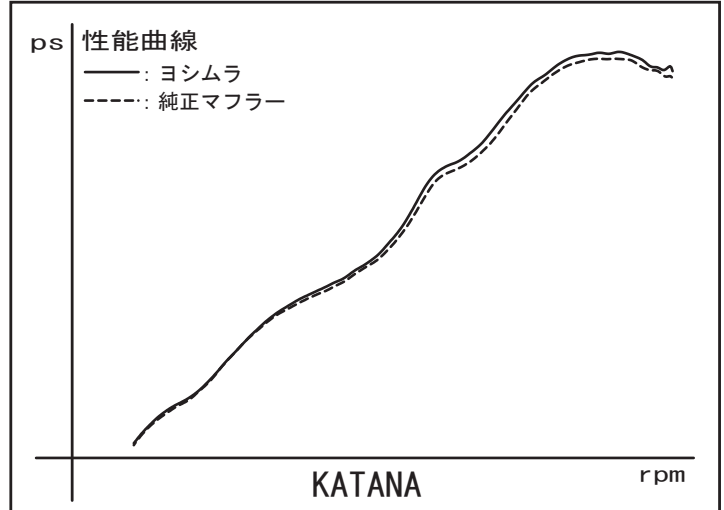
製品情報ページ



- ▲危険** 怠ると怪我につながる注意事項を示してあります。
- △注意** 怠ると部品の損傷等につながる注意事項を示してあります。
- 参考** スムーズに作業を進める上でのポイントや参考となる事項を示してあります。

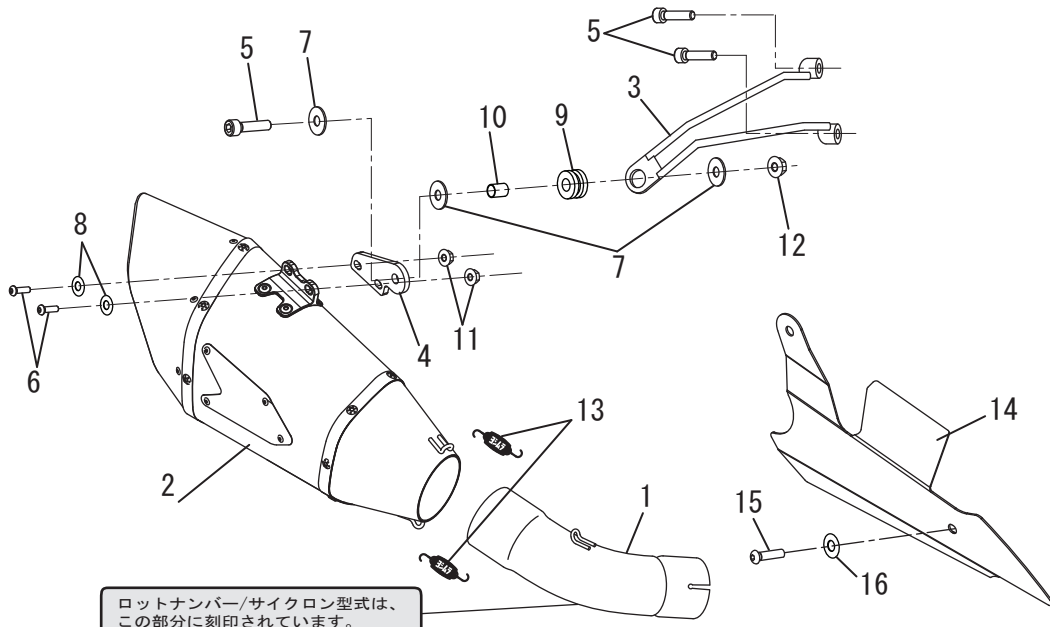
1. 適応車種及び諸元表

車名	SUZUKI KATANA
車両型式	2BL-GT79B
エンジン型式	T719
認証番号	JMCA1016001110
サイクロン型式	S196S1QC1
素材	SUS304 / Ti カーボン
品番	サテンフィニッシュサイレンサー : 110-199-L13G0
	メタルマジックサイレンサー : 110-199-L12G0
	チタンブルーサイレンサー : 110-199-L16G0
重量	純正マフラー : 2.3 kg
	サテンフィニッシュサイレンサー : 3.2 kg
	メタルマジックサイレンサー : 3.2 kg
	チタンブルーサイレンサー : 3.0 kg



2. セット内容

触媒	オイル交換	オイルフィルター交換	センタースタンド	ガスケット	カウル加工	サイレンサーリメイク
無	可能	可能	無	純正品を使用	無	可能



ロットナンバー/サイクロン型式は、この部分に刻印されています。

NO.	品名	数	品番	NO.	品名	数	品番
1	テールパイプ	1	115-196-L100	9	グロメットラバー	1	553-565-0000
2	サイレンサー (サテンフィニッシュカバー)	1	139-196-L13G0	10	グロメットカラー	1	850-208-1212
	サイレンサー (メタルマジックカバー)		139-196-L12G0	11	フランジナットM6	1	823-006-1000
	サイレンサー (チタンブルーカバー)		139-196-L16G0	12	フランジナットM8	1	823-008-1250
3	サイレンサーステー#1	1	161-199-0300	13	マフラスプリング	2	118-001-0000
4	サイレンサーステー#2	1	161-196-0210	14	ヒートガード	1	161-196-0000
5	キャップボルトM8×30	3	800-208-5030	15	ボタンボルトM6×12	1	803-206-4012
6	ボタンボルトM6×20	2	803-206-4020	16	ボルト用サラバネM6	1	810-206-0000
7	平ワッシャM8×26	3	812-108-2600	※	スプリング取付工具	1	100-000-0000
8	SUSワッシャM6×13	2	812-106-0000				