

HONDA PCX 機械曲 R-77S サイクロン EXPORT SPEC 政府認証

取扱説明書

- 作業に入る前に必ず取扱説明書を熟読して下さい。
- 作業中は本書を手元に置き、指示に従って作業を進めて下さい。
- 本書は製品を廃棄するまで確実に保管して下さい。

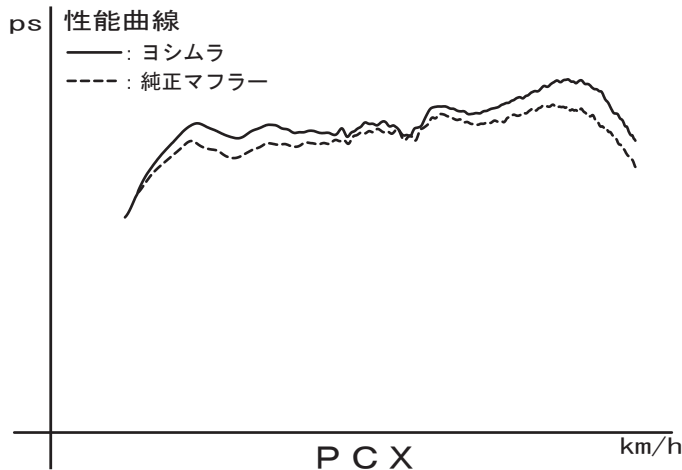
製品情報ページ



- ▲危険** 怠ると怪我につながる注意事項を示してあります。
- ▲注意** 怠ると部品の損傷等につながる注意事項を示してあります。
- ▲参考** スムーズに作業を進める上でのポイントや参考となる事項を示してあります。

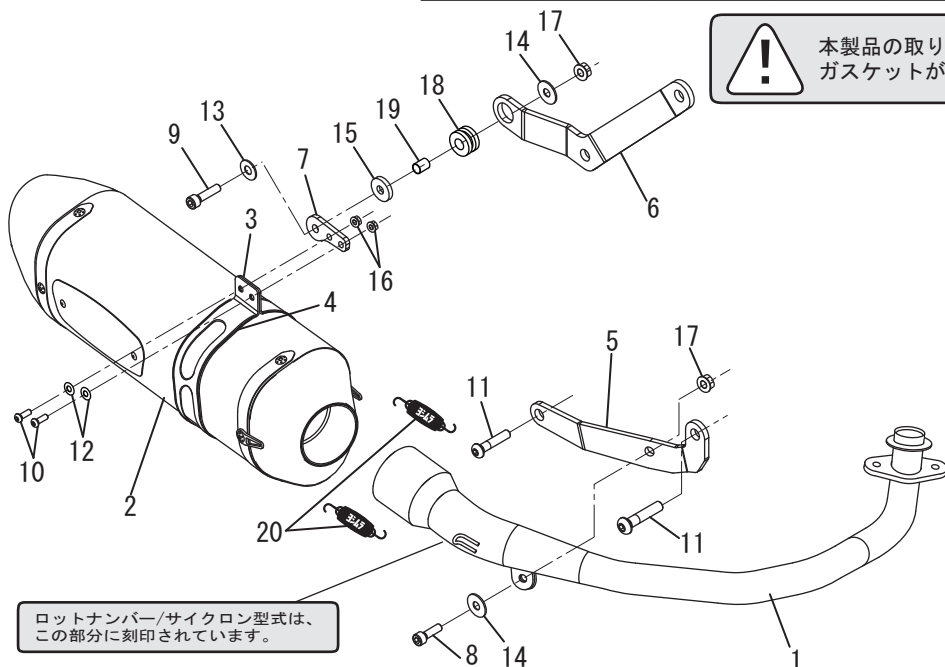
1. 適応車種及び諸元表

車名	HONDA PCX	
車両型式	2BJ-JF81	
エンジン型式	JF81E	
認証番号	JMCA1118001144	
サイクロン型式	H40CSCI11	
素材	SUS304/Ti	
品番	サテンフィニッシュサイレンサー	: 110A-40C-5130
	メタルマジックサイレンサー	: 110A-40C-5120
	チタンブルーサイレンサー	: 110A-40C-5180B
重量	純正サイレンサー	: 5.3 kg
	サテンフィニッシュサイレンサー	: 3.3 kg
	メタルマジックサイレンサー	: 3.3 kg
	チタンブルーサイレンサー	: 3.1 kg



2. セット内容

触媒	オイル交換	オイルフィルター交換	センタースタンド	ガスケット	カウル加工	サイレンサーリメイク
有	可能	なし	可能	純正品を使用	無	可能



NO.	品名	数	品番	NO.	品名	数	品番
1	エキゾーストパイプ	1	111-40C-5100	11	ボタンプルットM10×45P1.25	2	803-210-5045
2	サイレンサー (サテンフィニッシュカバー)	1	139-40C-5130	12	SUSワッシャM6×13	2	812-206-1310
	サイレンサー (メタルマジックカバー)		139-40C-5120	13	平ワッシャM8×24	1	812-108-2416
	サイレンサー (チタンブルーカバー)		139-40C-5180B	14	平ワッシャM8×26	2	812-108-2600
3	サイレンサーバンド	1	162-22R-G500	15	平ワッシャM8×25×3.2	1	812-108-2530
4	サイレンサーバンド用スペーサーラバー	1	896-016-0835	16	フランジナットM6	2	823-006-1000
5	エキゾーストパイプステー	1	161-40C-0300	17	フランジナットM8	2	823-008-1250
6	サイレンサーステー#1	1	161-40C-0310	18	グロメットラバー	1	553-565-0000
7	サイレンサーステー#2	1	161-40C-0200	19	グロメットカラー	1	850-208-1212
8	キャップボルトM8×20	1	800-208-5020	20	マフラーズプリング (ミディアムローディング)	2	118-001-2000
9	キャップボルトM8×35	1	800-208-5035	※	スプリング取付工具	1	100-000-0000
10	ボタンプルットM6×15	2	803-206-4015				