

ヨシムラ YOSHIMURA[®]

SPECIAL PARTS TECHNICAL SERVICE MANUAL

YOSHIMURA Catalyzed TITAN CYCLONE with D. S. C. Silencer

HONDA CB400 SUPER FOUR/SUPER FOUR (ABS)

CB400 SUPER BOL D'OR/SUPER BOL D'OR (ABS)

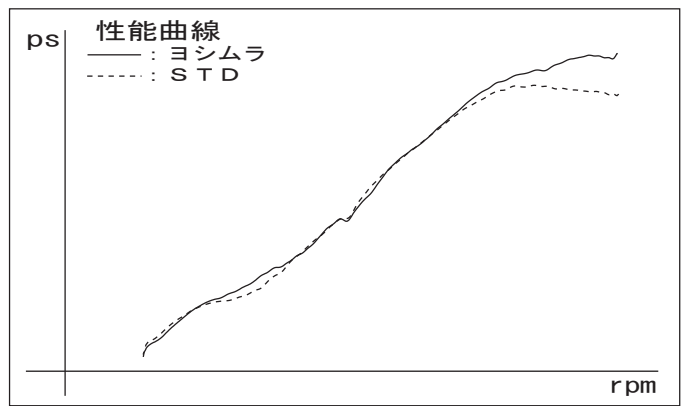
取扱説明書

- 作業に入る前に必ず取扱説明書を熟読して下さい。
- 作業中は本書を手元に置き、指示に従って作業を進めて下さい。
- 本書は製品を廃棄するまで確実に保管して下さい。

- ▲危険** 怠ると怪我につながる要注意事項を示してあります。
- ▲注意** 怠ると部品の損傷等につながる注意事項を示してあります。
- 参考** スムーズに作業を進める上でのポイントや参考となる事項を示してあります。

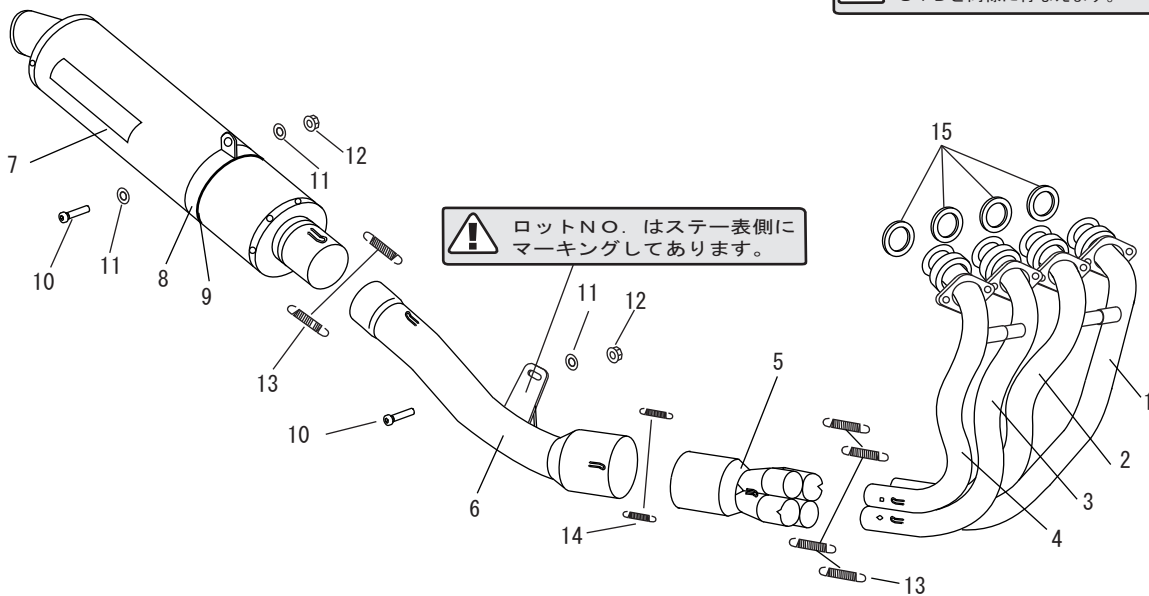
○適応車種及び諸元表

車名	HONDA CB400 SUPER FOUR HONDA CB400 SUPER BOL D'OR	
型式	EBL-NC42	
エンジン型式	NC42E	
JMCA認定番号	JMCA1110001001	
品名	CB400SF/SB 機械曲チタンサイクロン	
サイクロン型式	H458TC111	
素材	Ti/SUS/カーボン	
品番	110-458-8250	(ステンレスサイクロン)
	110-458-8280	(チタンサイクロン)
	110-458-8290	(カーボンサイクロン)
重量	STD	: 9.1kg
	ヨシムラ チタンサイクロン ステンレスサイレンサー	: 5.7kg
	ヨシムラ チタンサイクロン チタンサイレンサー	: 5.5kg
	ヨシムラ チタンサイクロン カーボンサイレンサー	: 5.4kg



○セット内容図

⚠ エンジンオイル、オイルフィルターの交換は、STDと同様に行なえます。



NO.	品名	数	品番	NO.	品名	数	品番
1	エキゾーストパイプ#1	1	111-458-8100	9	サイレンサーバンド用スペーサーラバー	1	896-002-0536
2	エキゾーストパイプ#2	1	112-458-8100	10	キャップボルト M8×45	2	800-208-5045
3	エキゾーストパイプ#3	1	113-458-8100	11	平ワッシャ 8-26	3	812-108-2600
4	エキゾーストパイプ#4	1	114-458-8100	12	フランジナットM8	2	823-008-1250
5	集合部	1	119-458-5000	13	マフラーズプリング(ロング)	6	118-000-1000
6	テールパイプ	1	115-458-8200	14	マフラーズプリング(ショート)	2	118-000-3000
7	サイレンサー(ステンレスカバー仕様)	1	139-458-8250	15	エキゾーストガスケット#291	4	129-291-1000
	サイレンサー(チタンカバー仕様)		139-458-8280	※	スプリング取付け工具	1	100-000-0000
	サイレンサー(カーボンカバー仕様)		139-458-8290	※	スプリングインナーチューブ	2	118-000-1100
8	サイレンサーバンド(SUS/Tiカバー用)	1	162-15R-1059				
	サイレンサーバンド(カーボンカバー用)		162-15R-1051				