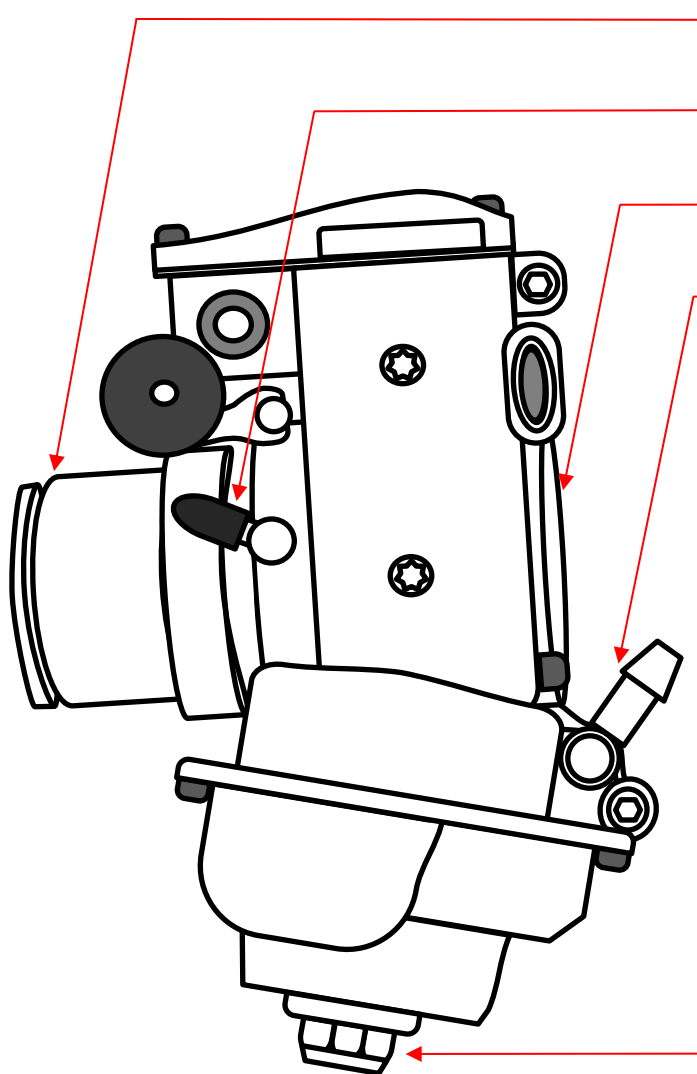
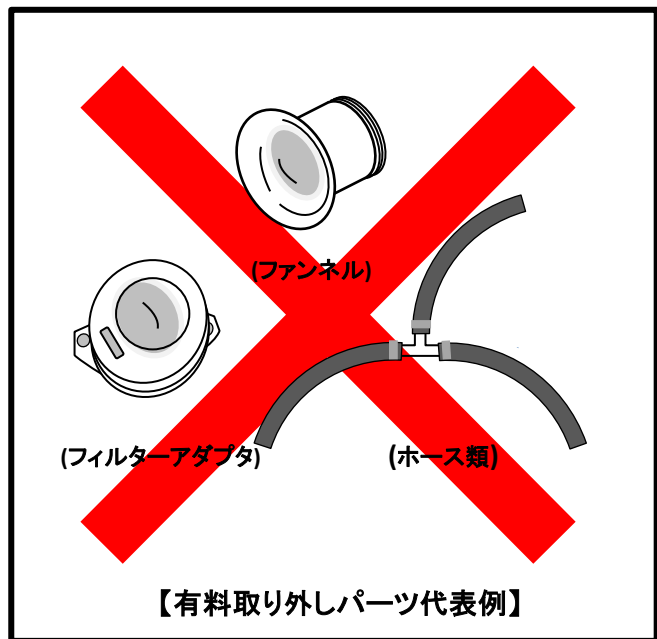


## 【キャブレターの荷姿についての注意点】



【理想的な荷姿】

- ①スピゴットは内部のリング等が検品対象となる為取り外さずにそのままお願いします。
- ②負圧ホースを取り付けている場合は取り外し、負圧キャップを紛失している場合は交換希望パーツの項目を埋めてください。
- ③ファンネル、パワーフィルター及びそのアダプターの取り外しには別途工賃を頂きますのでお客様の方で取り外し保管下さい。
- ④エアventホース、ガソリンホース、及びフィルター等も取り外しに別途工賃を頂きますのでお客様の方で取り外し保管下さい。
- ⑤フロート室内のガソリンは完全に抜いた状態でご発送下さい。加速ポンプ内のガソリンも確実に抜くようご協力お願いします。



【有料取り外しパーツ代表例】

## 【お見積りについての注意点】

お見積り提示後のオーバーホールキャンセルは基本的にお断りします。万が一キャンセルされる場合は、お見積り料金として各対象キャブレターの基本工賃額をご請求させていただきます。その際のキャブレターは仮組み状態での返却となり返送料お客様負担にてご返却となりますのでご了承下さい。(お見積り算出の段階で劣化したガスケット等が使用不可となる可能性がある為) また、**非分解部品を分解されたキャブレターはオーバーホールをお断りさせていただきます。**

### ●料金について(表記価格は税別です。)

- 1.基本工賃 シングル:¥5,000 ツイン:¥10,000 マルチ:¥15,000  
・分解、組立、内部洗浄、非分解部品のVシール交換、同調調整等が含まれます。
  - 2.通常オーバーホールでは、基本工賃に加え交換部品の料金が別途かかります。
  - 3.燃料の固着や目詰まり等汚れがある場合は別途、追加洗浄料金¥3,000~を頂きます。
  - 4.以下の部品の取り外しは有料となります。  
オーバーホール依頼時はキャブレターから取り外して保管ください。
- ・ファンネル、パワーフィルターアダプター等取り外し1個 ¥1,000
  - ・エアフィルター、インシュレーター、マニホールド等取り外し1個 ¥500
  - ・ガソリンホース、負圧ホース等取り外し一本 ¥2,000

### ●交換した部品の返却について

- ・ミクニ指定による非分解部品(詳細はお問い合わせください。)及び交換した部品については交換作業後の返却は致しかねますのでご了承下さい。

※キャブレターO/Hのご依頼は**必ず下記の番号まで電話受付**をしてから下記の住所まで発送ください。

**TEL : 0570 - 00 - 1954**

〒243-0303 神奈川県愛甲郡愛川町中津6748 株式会社ヨシムラジャパン

## <キャブレターオーバーホール受付用紙>

- ご記入頂いた項目を参考に、オーバーホールのお見積りを作成していきます。
- お見積りのご連絡までキャブレター到着後、1~2週間程度かかりますのでご了承ください。

### オーナー記入欄①: お客様基本情報

記入日 年 月 日

|          |  |                |  |
|----------|--|----------------|--|
| 名前       | ふりがな   | 電話番号           | 連絡可能時間帯  |
|          |  | — —            | AM・PM 時ごろ<br><small>(弊社営業時間: 平日9:00~17:00)</small> |
| 住所       | ふりがな   |                |  |
|          | 〒 —  |                |  |
| キャブレター種類 | TMR・TDMR・TMR-MJN・YD-MJN・TM-MJN<br>シングル・ツイン・マルチ |                |  |
| 口径       | φ22・φ24・φ26・φ28・φ32・φ34・φ35・φ36・φ38・φ40・φ41    |                |  |
| 仕様       | DSF・ファンネル・パワーフィルター・STDクリーナーボックス・その他( )         |                |  |
| 購入時期     | 年 月 (新品・中古)で購入                                 | ヨシムラO/H経験(有・無) | 年 月 日  |
| その他      | 使用車両   | 車種             | 購入後又はヨシムラO/H後から                                    |
|          |  | 年式             | 年 月 日  |

### 取扱店記入欄

|                          |     |  |
|--------------------------|-----|--|
| ショップ名/住所/TEL/FAX(ショップ印可) | 担当者 |  |
|                          | 定休日 |  |

### オーナー記入欄②: 交換希望パーツについて

- 基本工賃 シングル:¥5,000 ツイン:¥10,000 マルチ:¥15,000  
・分解、組立、内部洗浄、非分解部品のVシール交換、同調調整等が含まれます。
- ツイン又はマルチキャブレターの場合、オートバイ進行方向に対して左側から1番キャブレターとなります。
- 負圧ニップル使用の為キャップを外されてるお客様は不使用にご記入ください、未記入の場合は新品を取り付けてお渡します。
- 以下項目にチェックせず、ヨシムラメカニクに全て一任する場合は右枠にチェックをお願いします。 **全ておまかせ**

### TMR / TMR-MJN / TDMR専用 詳細記入欄

|   | 1番             | 2番             | 3番             | 4番             |
|---|----------------|----------------|----------------|----------------|
| 負圧キャップ <sup>o</sup><br><small>(779-000-0027) ¥300(税別)</small> | 交換・不使用<br>おまかせ | 交換・不使用<br>おまかせ | 交換・不使用<br>おまかせ | 交換・不使用<br>おまかせ |

- 交換又は注文希望のパーツがあればチェックでご記入下さい。

|   |  |   |  |
|---|--|---|--|
| 各種ニードルバルブ<br>¥1,600(税別)                                 | 交換・おまかせ                                | MJN エンブレム<br>1枚/¥500(税別)                                | 交換・おまかせ<br><small>※JNタイプ取り付け不可</small> |
| 各種スピゴットリング<br><small>(779-000-****) ¥800(税別)</small>    | 交換・おまかせ                                | TMR ステッカー (ヨシムラ)<br>1枚/¥100(税別)                         | 交換・おまかせ                                |
| フィルターアダプターリング<br><small>(879-210-0180) ¥500(税別)</small> | 注文・おまかせ<br><small>※フィルター仕様のみ使用</small> | ファンネルアダプターリング<br><small>(779-000-0206) ¥700(税別)</small> | 注文・おまかせ<br><small>※スモールボディのみ使用</small> |

- その他連絡事項、ご要望等あればこちらにご記入下さい。

|  |
|--|
|  |
|--|

### オーナー記入欄③: 返却時のセッティングについて

- 返却時のセッティング内容にご希望があれば、チェック又は番手指定でご記入ください。未記入の場合OH受付時の状態でお返します。

新品出荷時戻し

そのまま返却

|      | MJ | PJ | PS | AS・PAJ | MJN・JN | NJ・NG | NV | ACC/スル |
|------|----|----|----|--------|--------|-------|----|--------|
| 番手指定 |    |    |    |        |        |       |    |        |